

## ANYTIME

LFM5105



**MADE IN  
FRANCE**



**Important :** à conserver pour de futurs besoins de références, à lire attentivement.

**Important :** keep this manual for future reference, please read carefully.

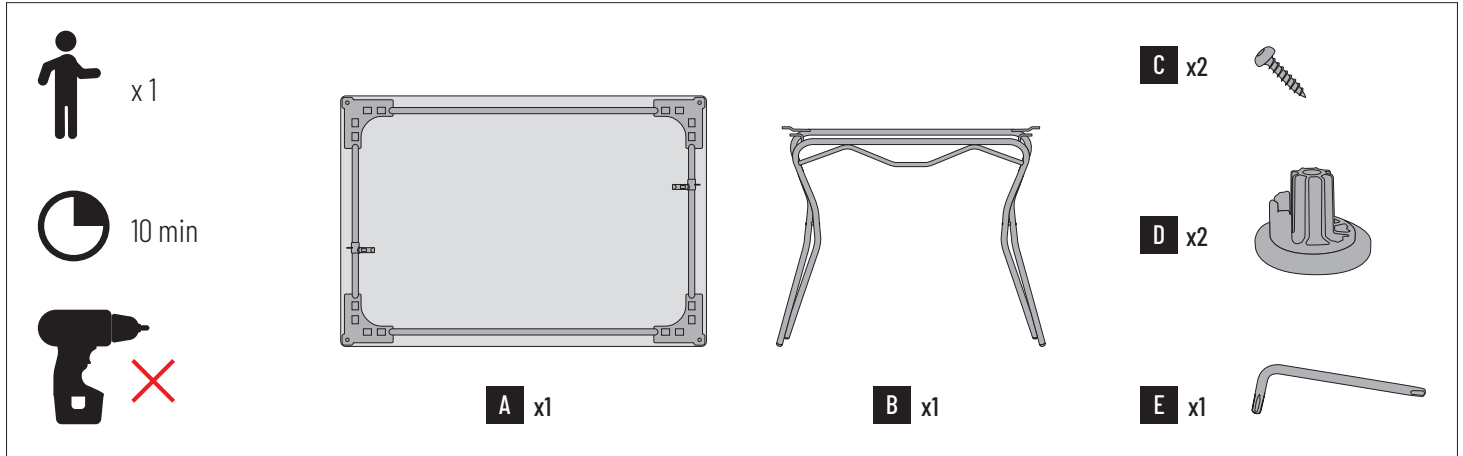
**Wichtig :** Bitte diese Anleitung für den späteren Gebrauch aufheben und sie aufmerksam lesen.

**Belangrijk :** Te bewaren voor later gebruik, aandachtig lezen.

**Importante :** da conservare per esigenze future di riferimento, da leggere attentamente.

**Importante :** conservar para futuras necesidades de referencia, léase atentamente.

Ce produit est destiné à un usage domestique - This product is designed for domestic use  
 Dieses Produkt ist für den Hausgebrauch bestimmt - Dit product is bedoeld voor huishoudelijk gebruik  
 Questo apparecchio è destinato a un utilizzo domestico - Este producto está destinado a un uso doméstico



**ATTENTION. Conservez le carton d'emballage, il vous sera utile pour protéger le plateau des rayures pendant le montage.**

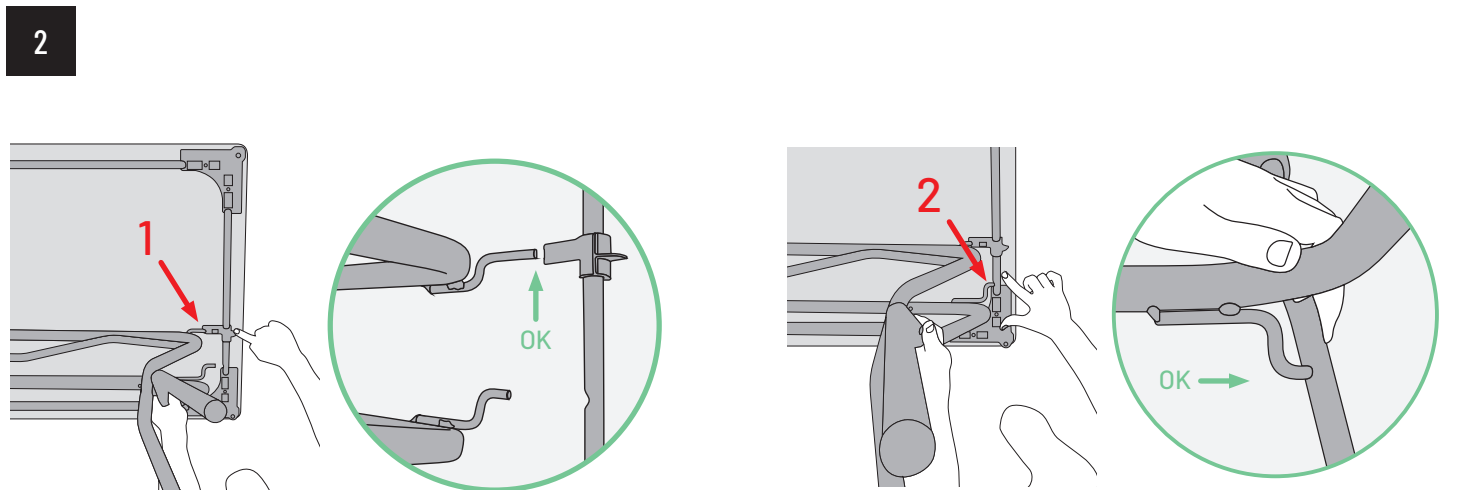
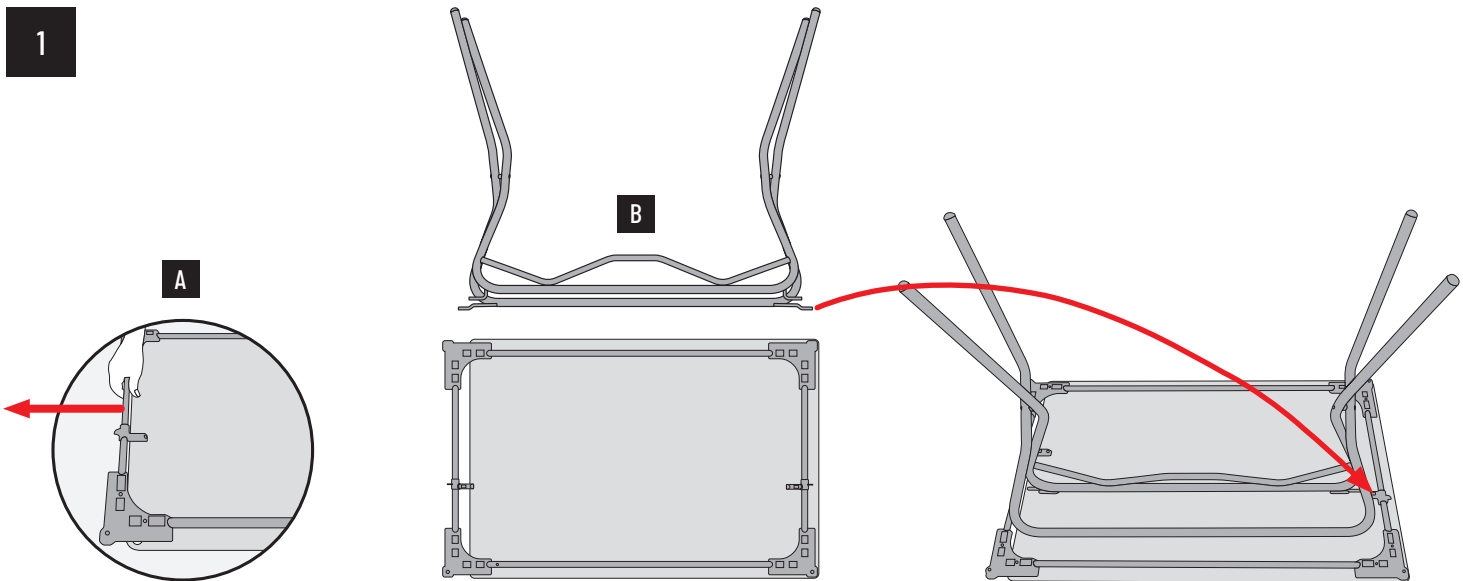
NOTICE. Keep all the packaging, it will be useful for protecting the table top from scratches during assembly.

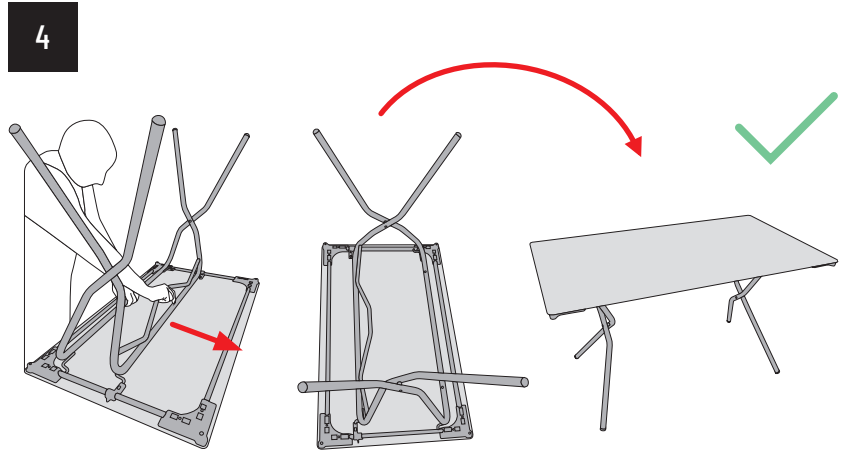
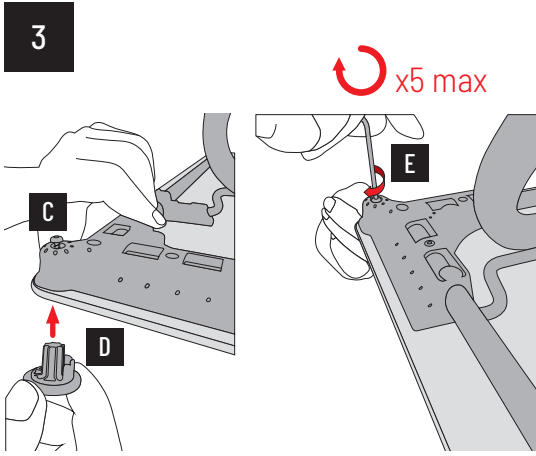
ACHTUNG. Bewahren Sie den Verpackungskarton auf, er wird Ihnen nützlich sein, um die Tischplatte beim Zusammenbau vor Kratzern zu schützen.

LET OP. Bewaar de verpakingsdoos. Deze kunt u gebruiken tijdens de montage om het tafelblad te beschermen tegen krassen.

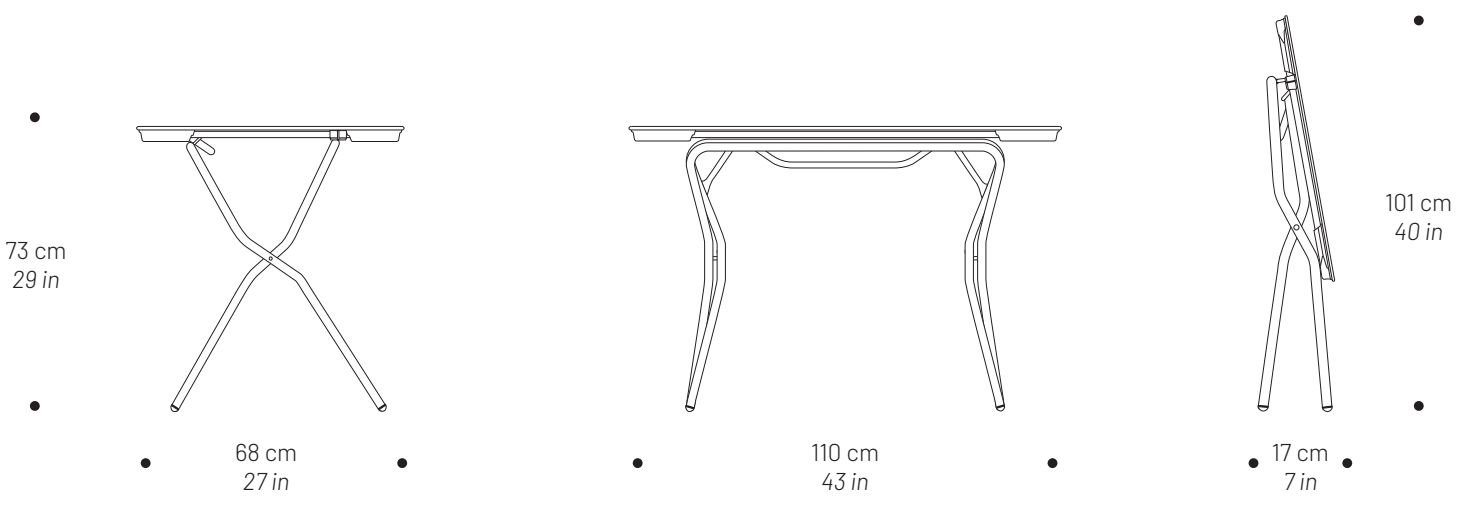
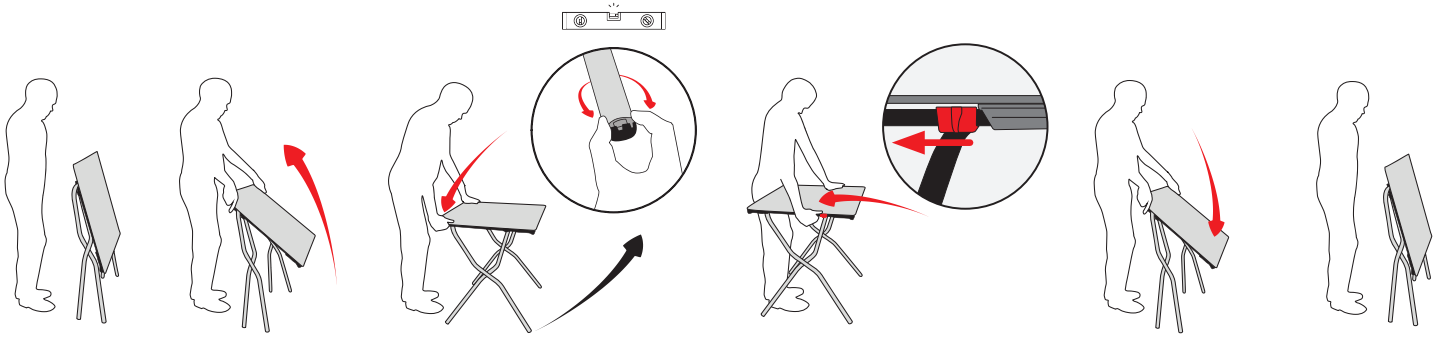
ATTENZIONE. Conservate il cartone d'imballaggio, vi sarà utile per proteggere il pianale dai graffi durante il montaggio.

ATENCIÓN. Conserve la caja de embalaje, le servirá para proteger el tablero de los arañazos durante el montaje.





MODE D'EMPLOI - INSTRUCTIONS FOR USE - GEBRAUCHSANWEISUNG  
 INSTRUCTIES VOOR GEBRUIK - ISTRUZIONI PER L'USO - INSTRUCCIONES DE USO



**1**  
POSITION

**13**  
Kg

PLATEAU  
**HPL**  
TABLETOP

ACIER  
GALVANISE  
GALVANIZED  
STEEL

# Lafuma<sup>®</sup>

## MOBILIER

---

### LAFUMA MOBILIER SAS

6 rue Victor Lafuma - 26140 ANNEYRON

Tél. +33 (0)4 75 31 31 31

[lafuma-mobilier.com](http://lafuma-mobilier.com)



Imprimé sur papier recyclé - Printed on recycled paper



FR

Donnez ou recyclez  
vos meubles.



Association

ou



Magasin

ou



Déchèterie



<https://quefairedemesdechets.fr>