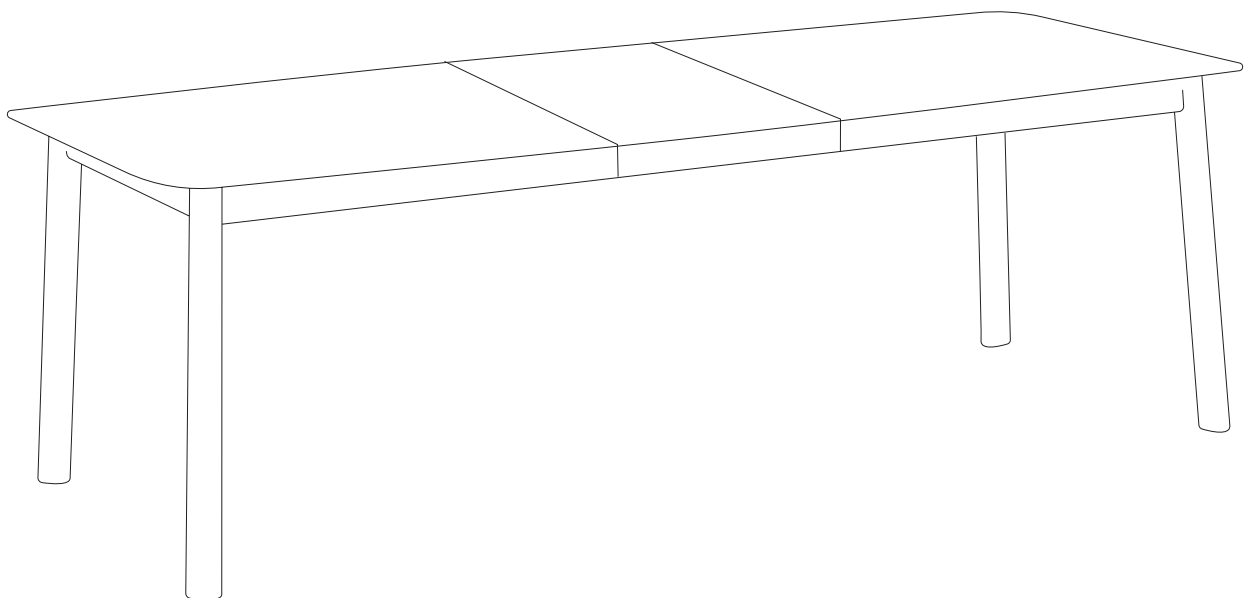


---

# ANCÔNE

Table avec allonge / Extending table



---

**Important :** à conserver pour de futurs besoins de références, à lire attentivement.

**Important :** keep this manual for future reference, please read carefully.

**Wichtig :** Bitte diese Anleitung für den späteren Gebrauch aufheben und sie aufmerksam lesen.

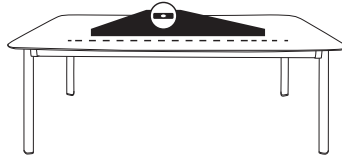
**Belangrijk :** Te bewaren voor later gebruik, aandachtig lezen.

**Importante :** da conservare per esigenze future di riferimento, da leggere attentamente.

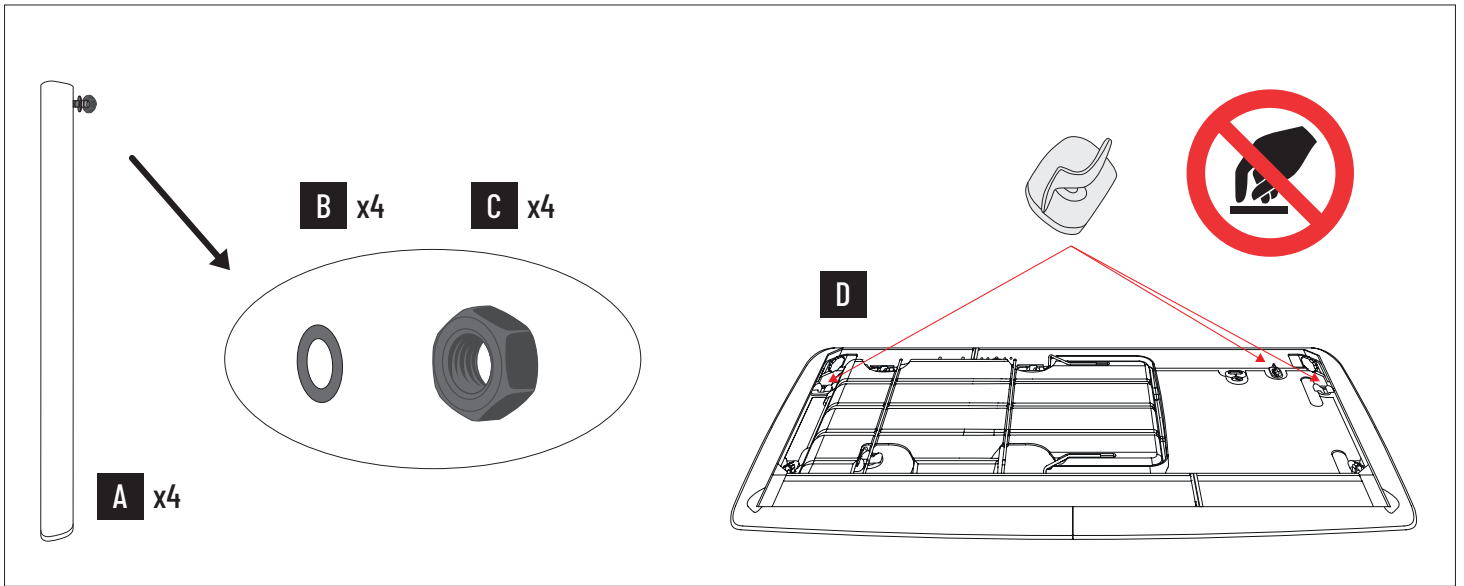
**Importante :** conservar para futuras necesidades de referencia, léase atentamente.



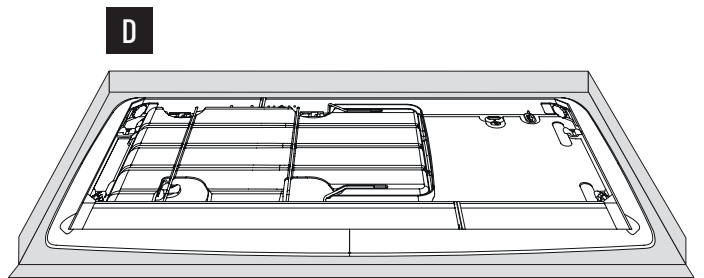
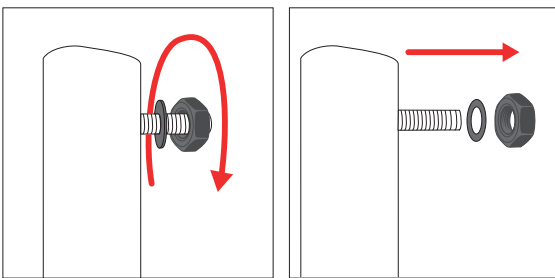
15 min



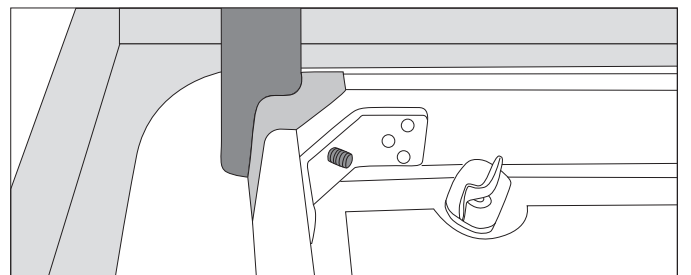
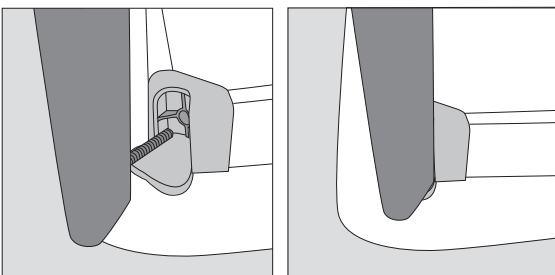
Ce produit est destiné à un usage domestique - This product is designed for domestic use  
Dieses Produkt ist für den Hausgebrauch bestimmt - Dit product is bedoeld voor huishoudelijk gebruik  
Questo apparecchio è destinato a un utilizzo domestico - Este producto está destinado a un uso doméstico



**1** A B C x4

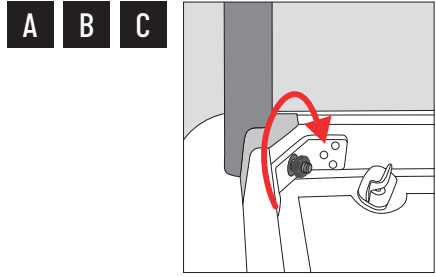
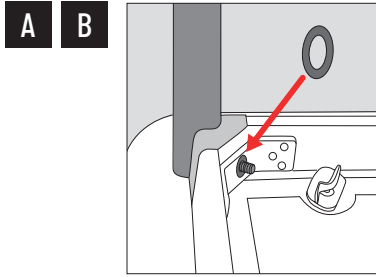
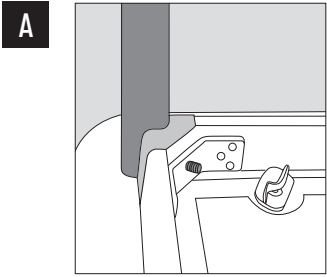


**2** A D x4

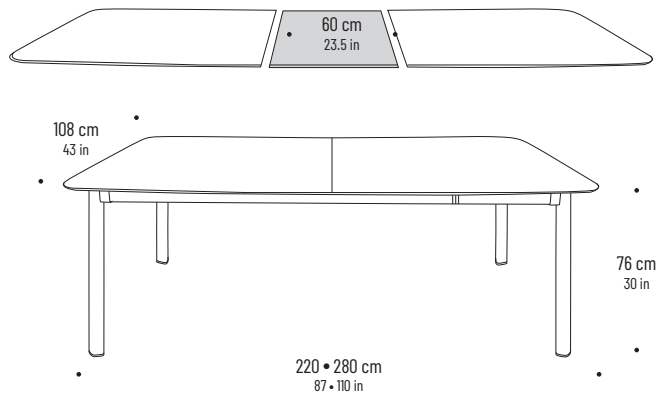
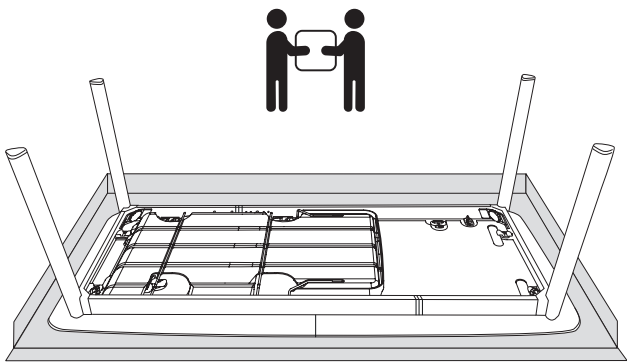


3

A B C x4



4

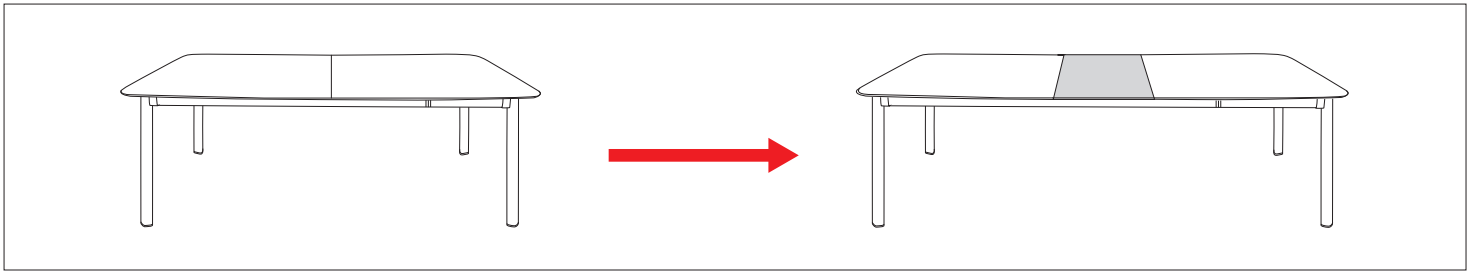


1  
POSITION

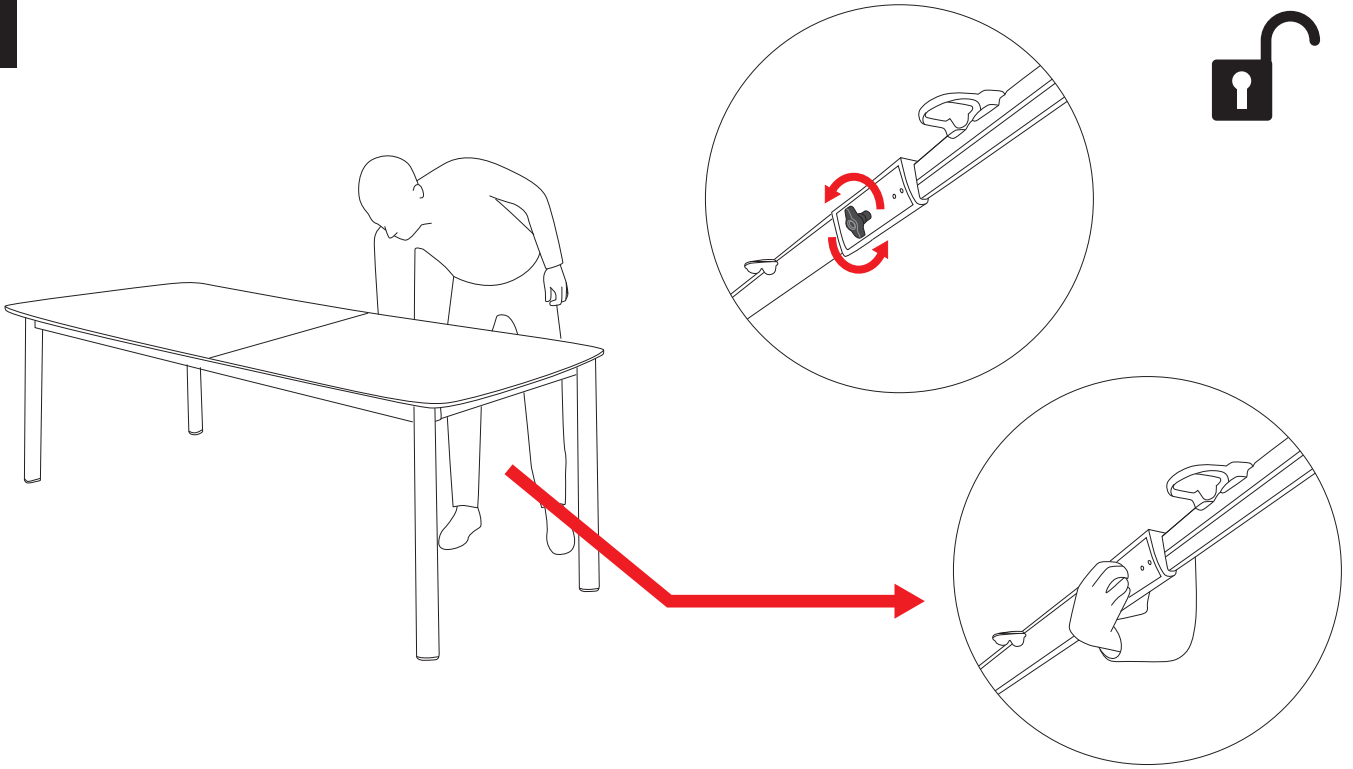
70  
Kg

PLATEAU  
HPL  
TABLETOP

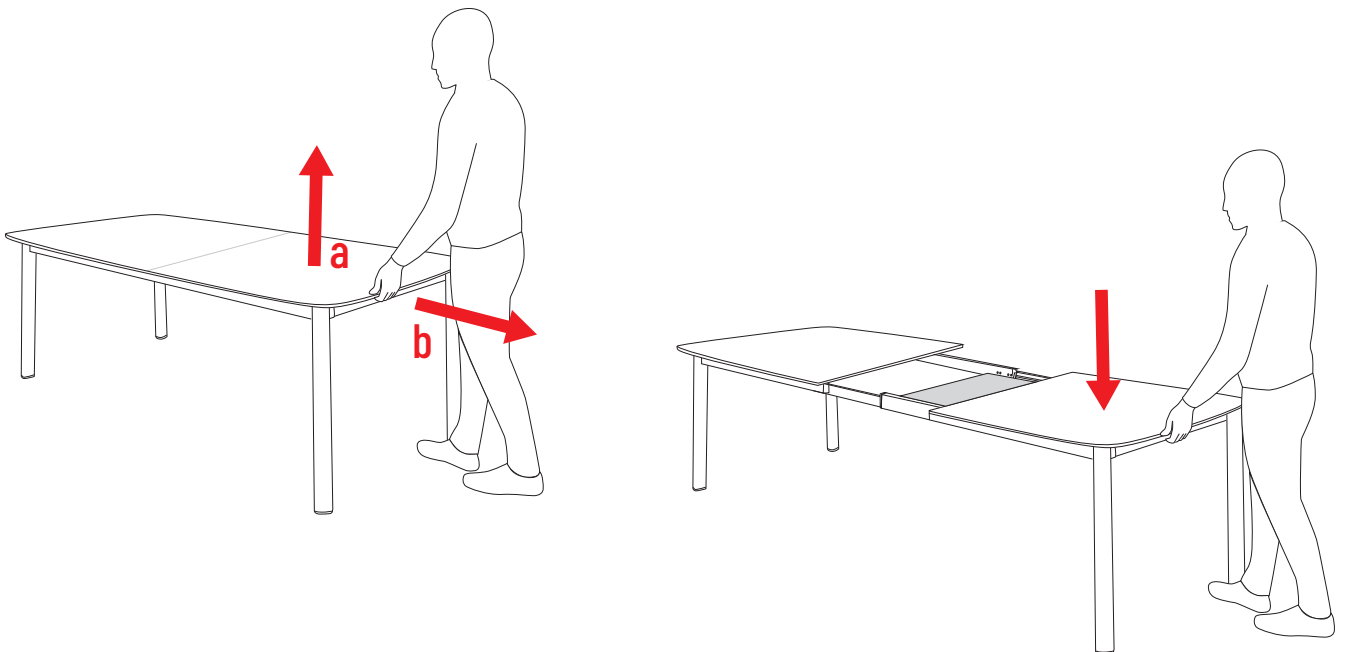
ALU  
MINIUM



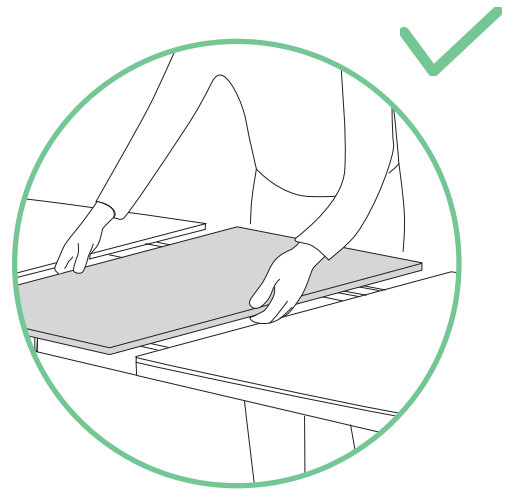
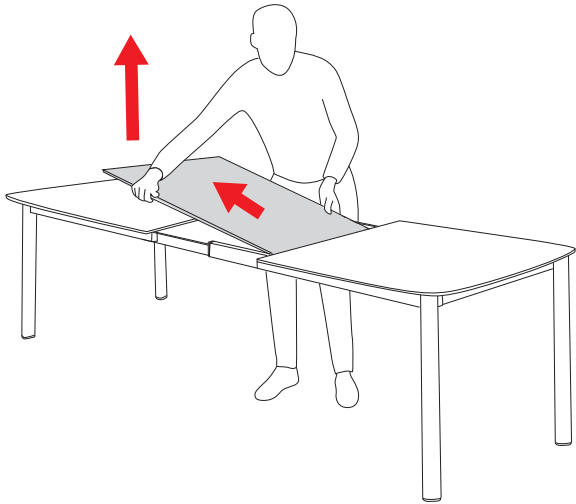
1



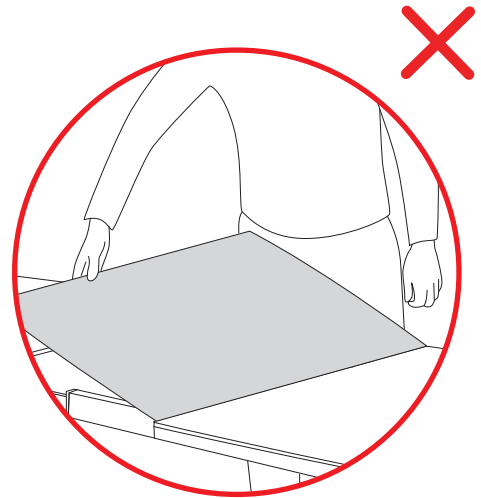
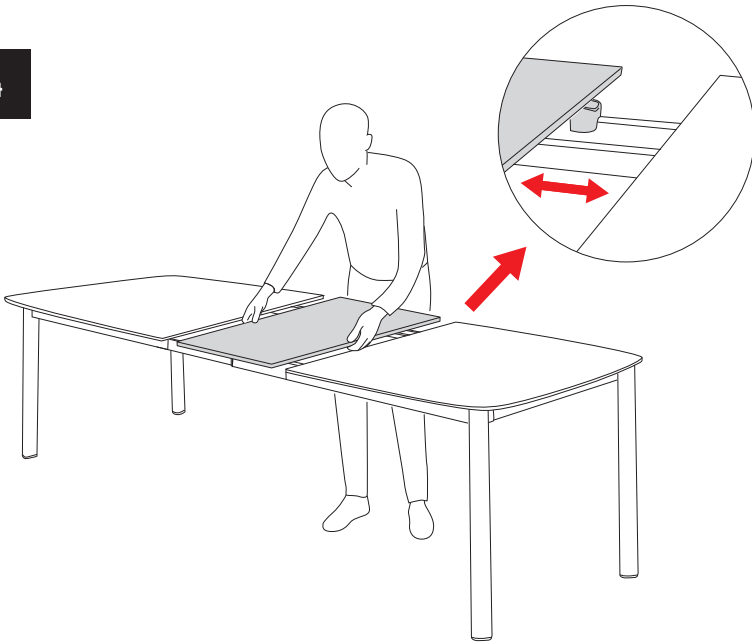
2



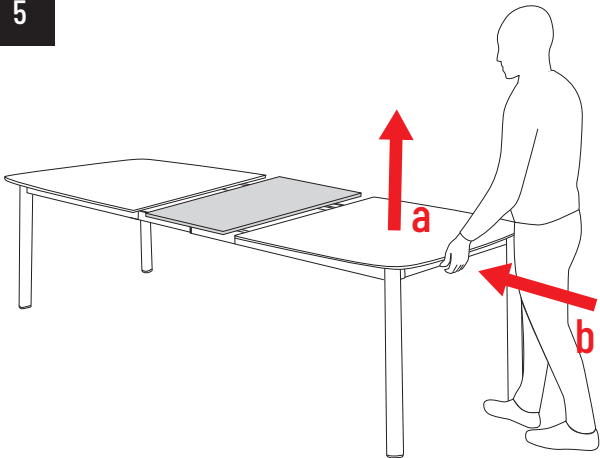
3



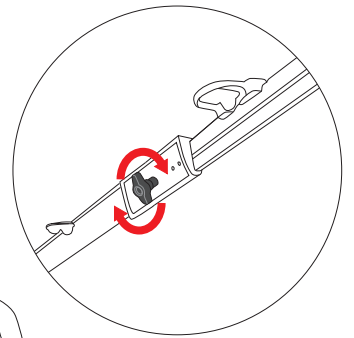
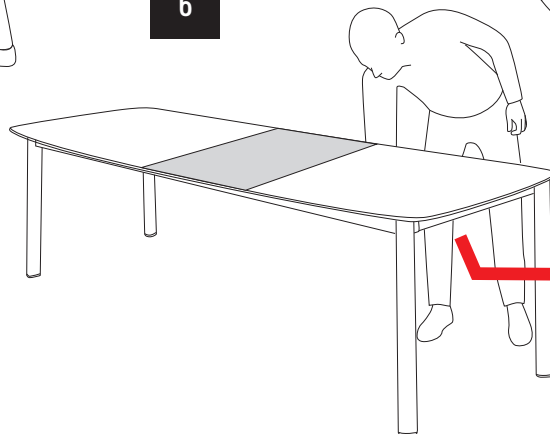
4

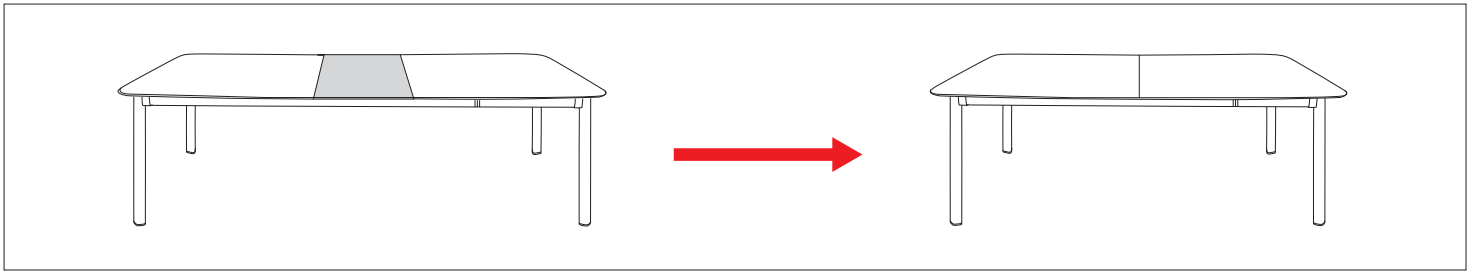


5

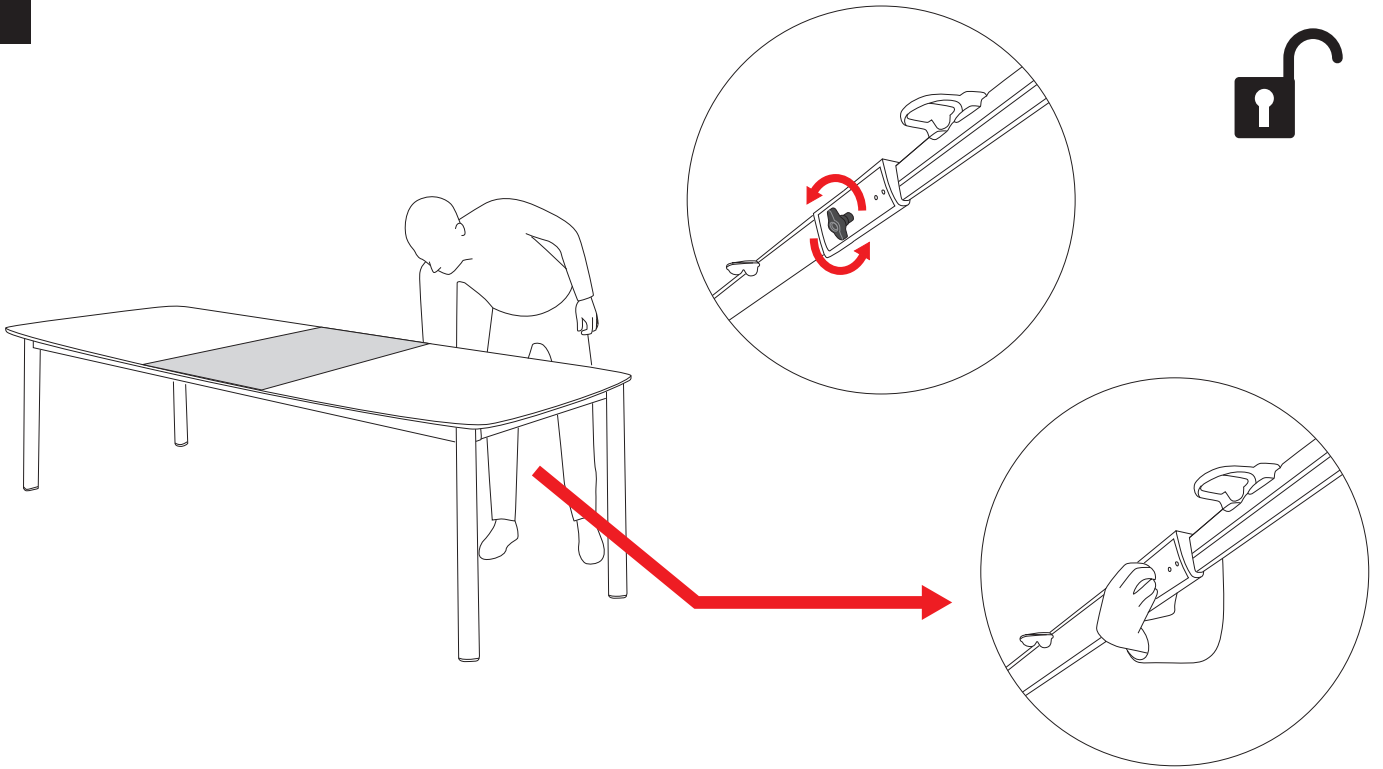


6

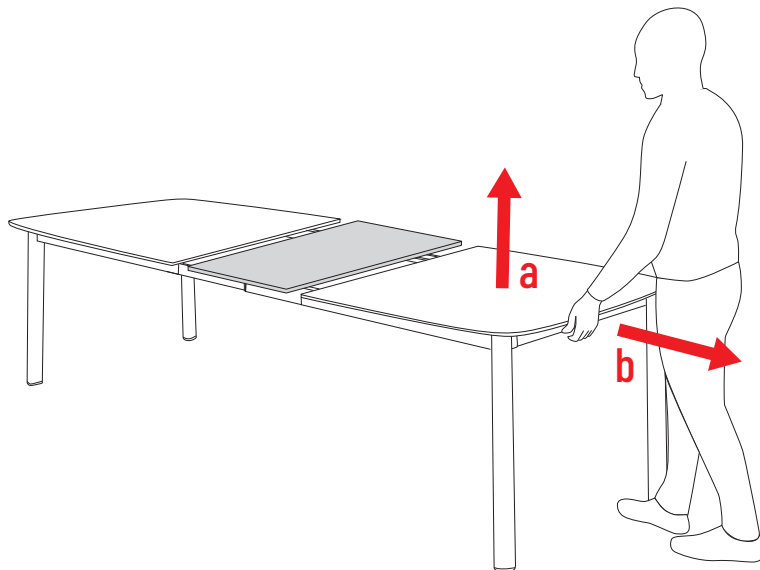




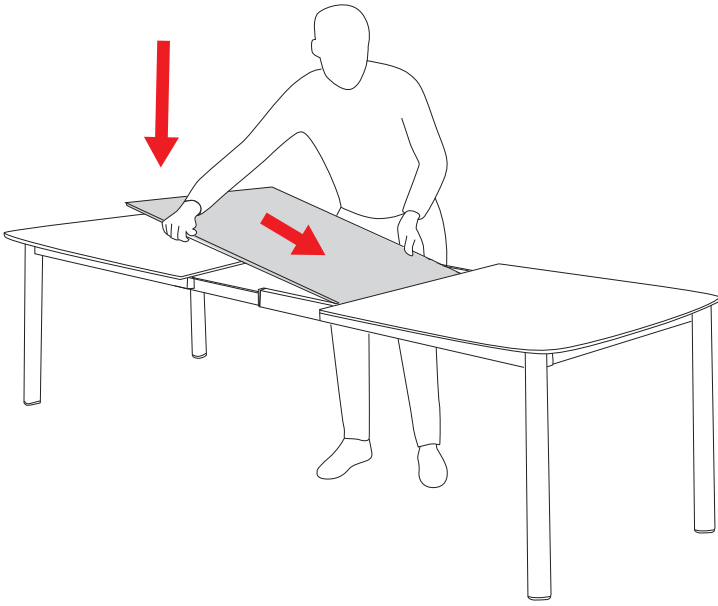
1



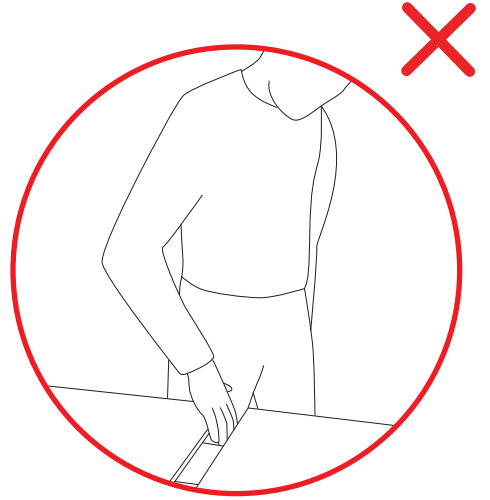
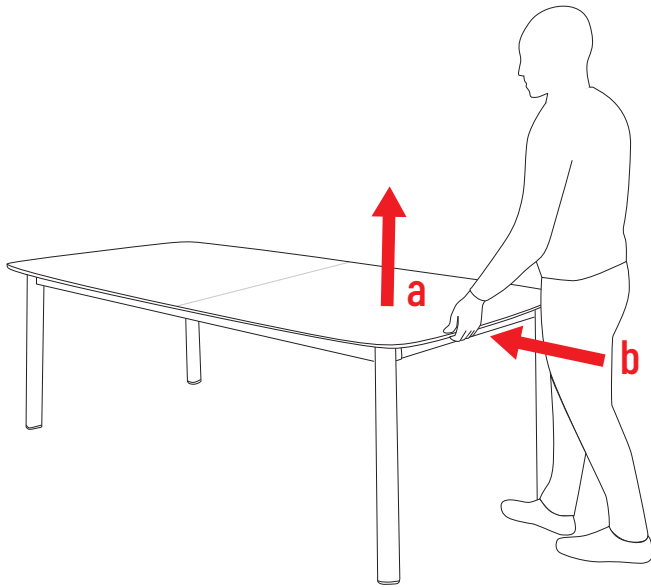
2



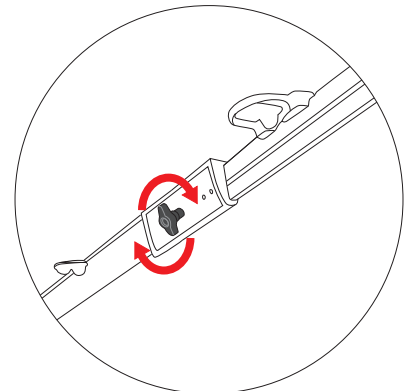
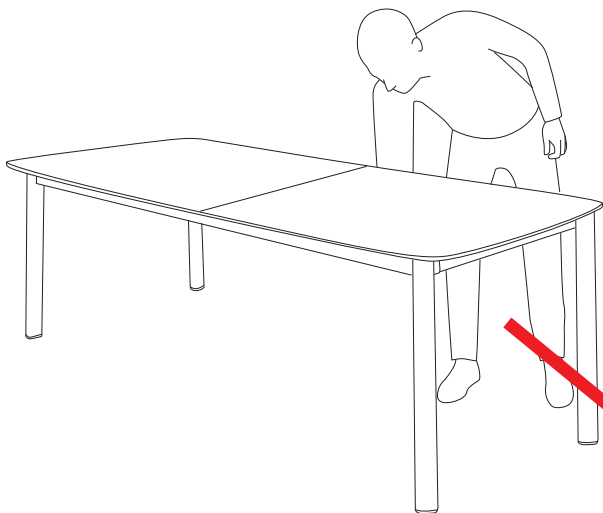
3



4



5



# Lafuma<sup>®</sup>

## MOBILIER

---

### LAFUMA MOBILIER SAS

6 rue Victor Lafuma - 26140 ANNEYRON

Tél. +33 (0)4 75 31 31 31

[lafuma-mobilier.com](http://lafuma-mobilier.com)



Imprimé sur papier recyclé - Printed on recycled paper



**FR**  
Donnez ou recyclez  
vos meubles.



Association

ou



Magasin

ou



Déchèterie



<https://quefairedemesdechets.fr>