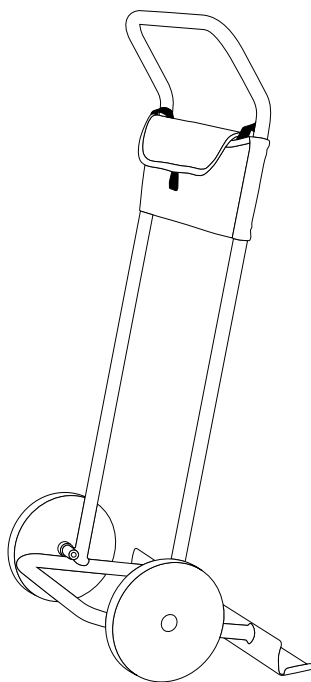


NESTOR TROLLEY

LFM9050



Important : à conserver pour de futurs besoins de références, à lire attentivement.

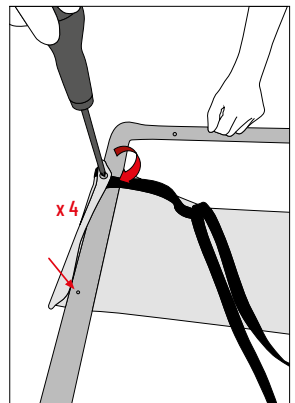
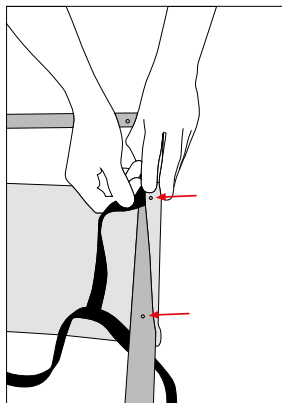
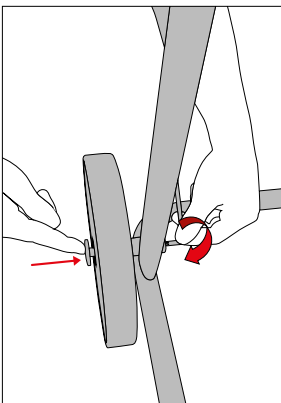
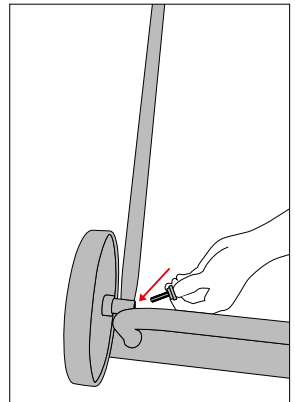
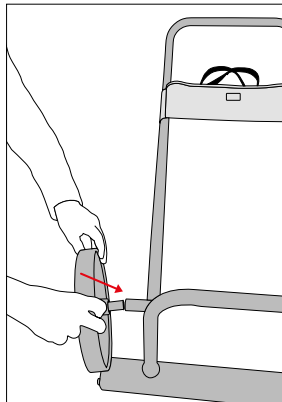
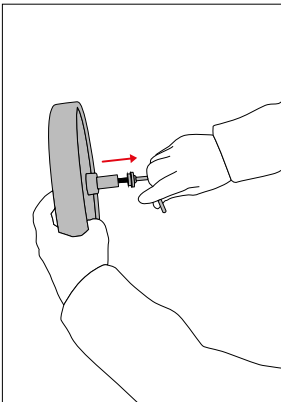
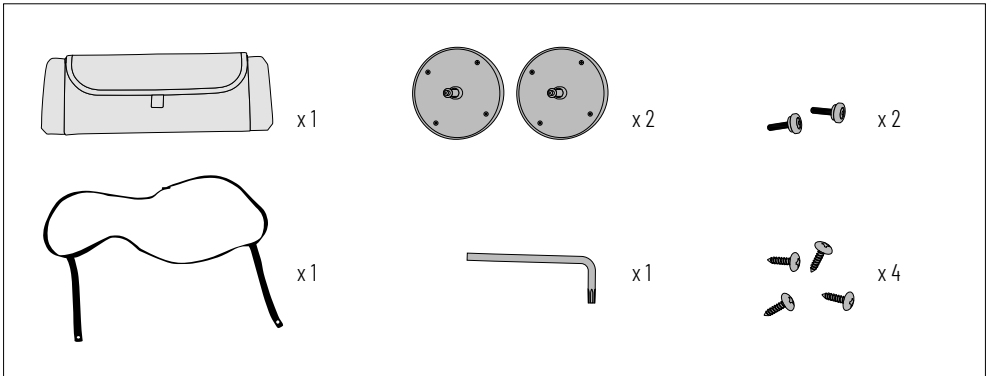
Important : keep this manual for future reference, please read carefully.

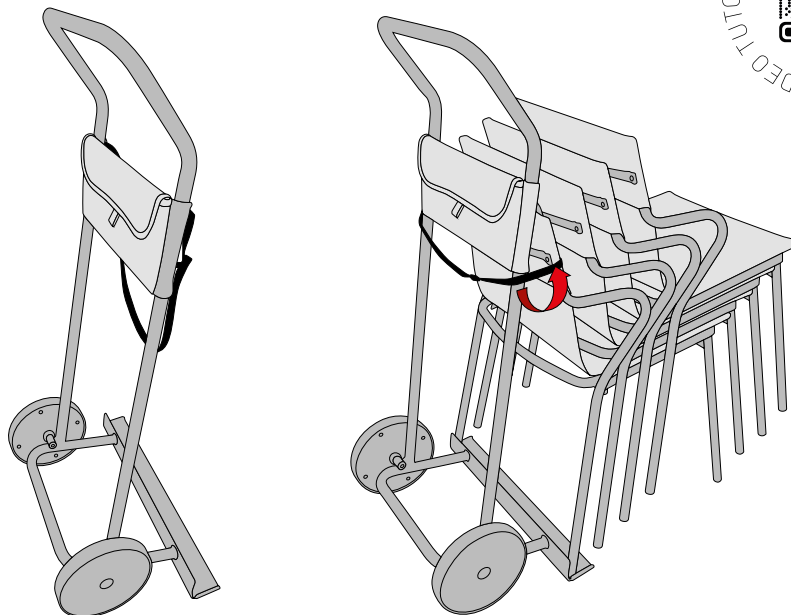
Wichtig : Bitte diese Anleitung für den späteren Gebrauch aufheben und sie aufmerksam lesen.

Belangrijk : Te bewaren voor later gebruik, aandachtig lezen.

Importante : da conservare per esigenze future di riferimento, da leggere attentamente.

Importante : consérverse para futuras necesidades de referencia, léase atentamente.





Ce produit est destiné à un usage collectif - This product is intended for collective use
Das Produkt ist für den kollektiven Gebrauch bestimmt - Dit product is bedoeld voor collectief gebruik
Questo prodotto è destinato all'uso collettivo - Este producto está destinado a un uso colectivo

FR - Instructions d'entretien / maintenance

Nettoyage de la structure: nettoyer régulièrement à l'eau savonneuse à l'aide d'une éponge, **coté non abrasif**. Pour la toile, nous vous conseillons d'utiliser le **Nettoyant - Détachant Toiles & Textiles LAFUMA MOBILIER**. Afin de prolonger la durée de vie du produit, nous vous recommandons de protéger votre mobilier lorsque vous ne l'utilisez pas.

ENG - Care/maintenance instructions

Cleaning frame : clean regularly with soapy water, using the **non-abrasive side** of a sponge. For the canvas, we recommend using **LAFUMA MOBILIER Fabric Stain Remover**. In order to prolong the lifespan of the product, we recommend you protect your furniture when it is not in use.

DE - Anweisungen zur Pflege / Instandhaltung

Reinigung des Gestells: Regelmäßig mit Seifenwasser und einem Schwamm reinigen, der nicht scheuert. Für den Bezug empfehlen wir den **LAFUMA MOBILIER Fleckentferner für Bezüge & Textilien**. Um die Lebensdauer des Produktes zu verlängern, empfehlen wir Ihnen, Ihre Möbel zu schützen, wenn Sie sie nicht benutzen.

NL - Onderhoudsinstructies

Het reinigen van het frame: Maak regelmatig schoon met zeepwater en een spons (**gebruik de niet-schurende kant**). Voor de doek adviseren wij het gebruik van **LAFUMA MOBILIER vlekkenreiniger voor doeken & textile**. Om de levensduur van het product te verlengen, raden wij u aan uw meubelen te beschermen wanneer ze niet worden gebruikt.

IT - Istruzioni per la cura / manutenzione

Pulizia della struttura: pulire regolarmente con acqua e sapone utilizzando una spugna **dal lato non abrasivo**. Per la tela, si consiglia di utilizzare lo **detergente smacchiatore per tele e tessuti LAFUMA MOBILIER**. Per prolungare la durata di vita del prodotto, vi consigliamo quindi di proteggere il vostro mobile se non lo utilizzate.

ES - Instrucciones de mantenimiento

Limpieza de la estructura: limpiar, de manera regular, con agua y jabón y con la ayuda de una esponja, **por el lado no abrasivo**. Para la tela, recomendamos utilizar el **limpiador quitamanchas textil LAFUMA MOBILIER**. Con el fin de prolongar la vida útil del producto, le aconsejamos que proteja el mobiliario cuando no vaya a usarlo.

Lafuma[®]

MOBILIER

LAFUMA MOBILIER SAS

6 rue Victor Lafuma - 26140 ANNEYRON

Tél. +33 (0)4 75 31 31 31

lafuma-mobilier.com



Imprimé sur papier recyclé - Printed on recycled paper



FR

Donnez ou recyclez
vos meubles.



Association

ou



Magasin

ou



Déchèterie



<https://quefairedevosdechets.fr>