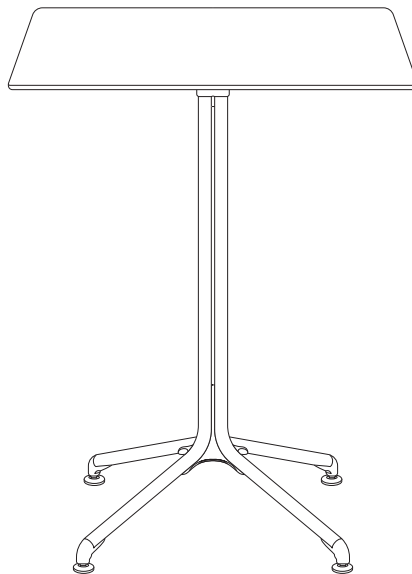


---

# HORIZON TABLE

plateau acier / steel table top

LFM9058 (59 x 59 cm) - LFM9059 (69 x 69 cm)



---

**Important :** à conserver pour de futurs besoins de références, à lire attentivement.

**Important :** keep this manual for future reference, please read carefully.

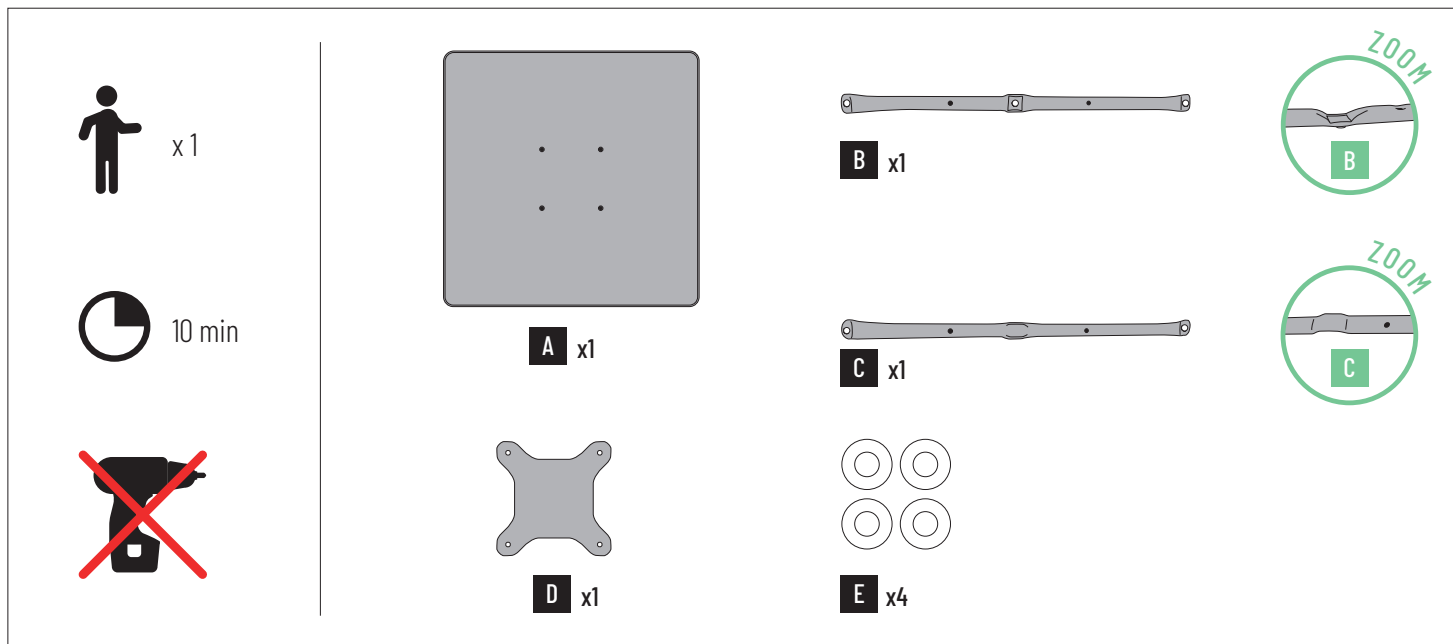
**Wichtig :** Bitte diese Anleitung für den späteren Gebrauch aufheben und sie aufmerksam lesen.

**Belangrijk :** Te bewaren voor later gebruik, aandachtig lezen.

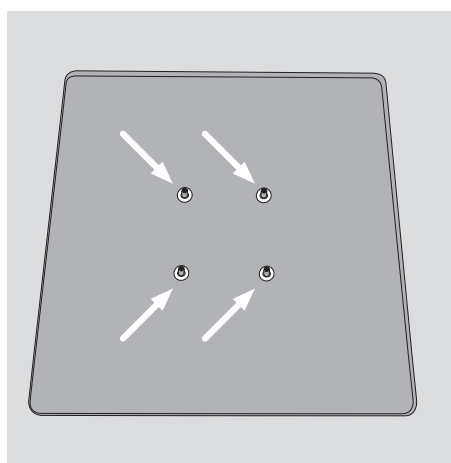
**Importante :** da conservare per esigenze future di riferimento, da leggere attentamente.

**Importante :** conservar para futuras necesidades de referencia, léase atentamente.

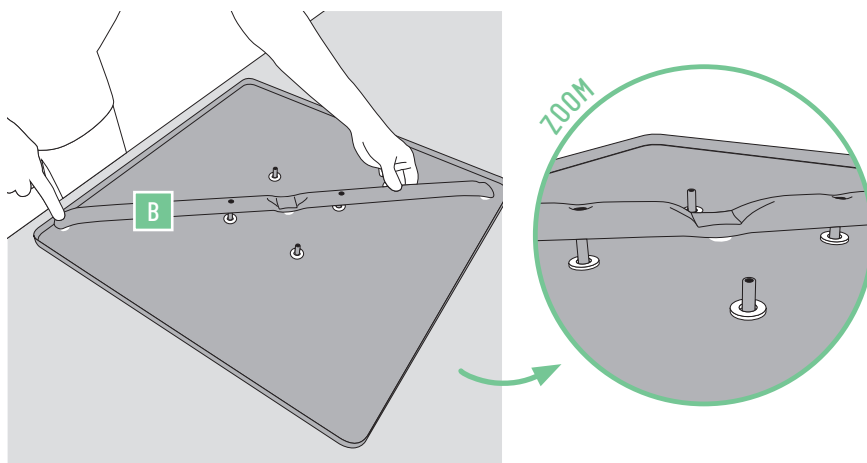
Ce produit est destiné à un usage collectif / This product is intended for collective use / Das Produkt ist für den kollektiven Gebrauch bestimmt  
Dit product is bedoeld voor collectief gebruik / Questo prodotto è destinato all'uso collettivo / Este producto está destinado a un uso colectivo



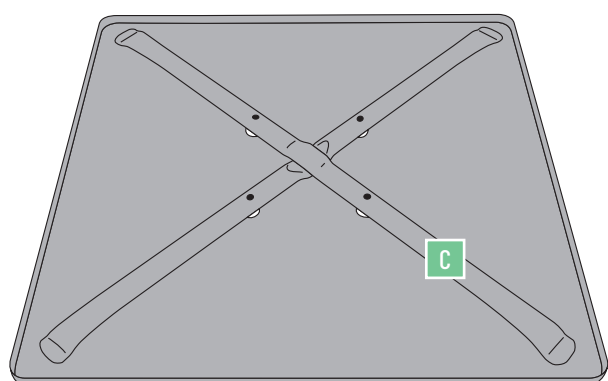
1 A E



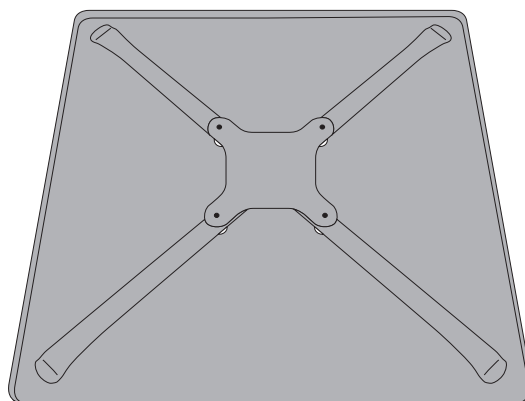
2 A B



3 C

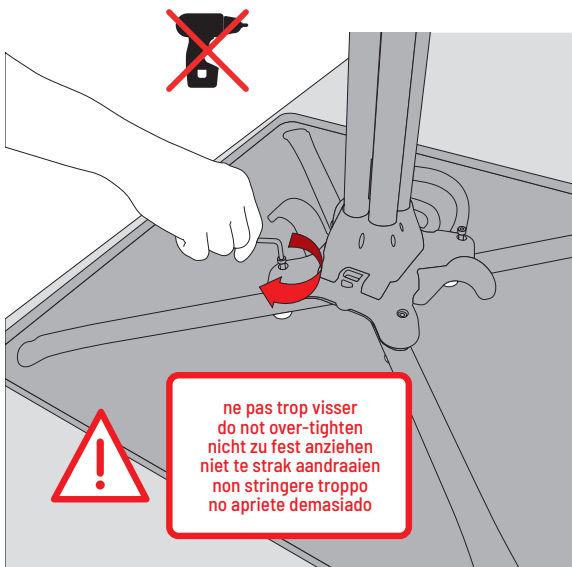
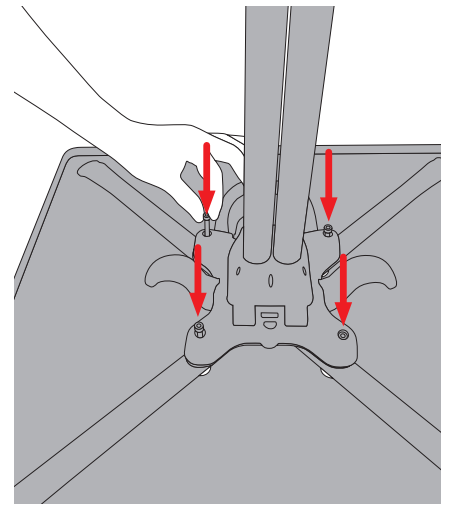
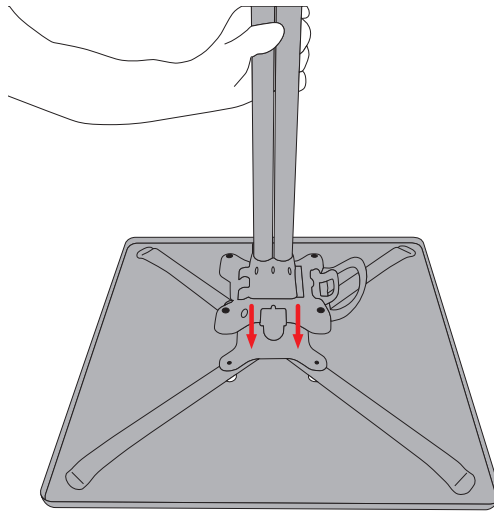
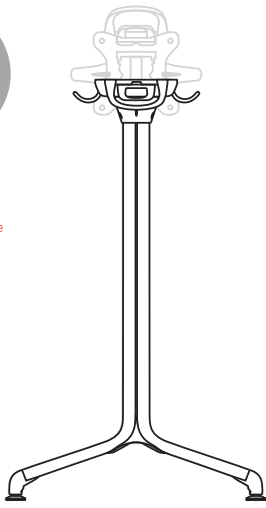


4 D





vendu séparément  
sold separately  
separat verkauft  
apart verkrijgbaar  
venduto separatamente  
se vende por separado



#### FR - Instructions d'entretien / maintenance

Pour l'entretien de votre mobilier nous vous conseillons de nettoyer à l'eau savonneuse votre table après chaque utilisation à l'aide d'une éponge **coté non abrasif** (ne pas utiliser de produits à base d'acide, de vinaigre et de chlore).

#### ENG - Care/maintenance instructions

For cleaning your furniture we recommend you wash the table with soapy water after each use, using the **non-abrasive side** of a sponge (do not use products based on acid, vinegar or chlorine).

#### DE - Anweisungen zur Pflege / Instandhaltung

Zur Pflege Ihrer Möbel empfehlen wir Ihnen, Ihren Tisch nach jedem Gebrauch mit Seifenwasser und der nicht scheuernden Seite eines Schwamms zu reinigen (keine säurehaltigen Produkte, Essig oder Chlor verwenden).

#### NL - Onderhoudsinstructies

Om je meubels te onderhouden, raden we je aan om de tafel na elk gebruik schoon te maken met zeepwater en een spons, met de **niet-schurende kant** (gebruik geen producten op basis van zuur, azijn of chloor).

#### IT - Istruzioni per la cura / manutenzione

Per la manutenzione del tavolo, si consiglia di pulirlo con acqua e sapone dopo ciascun utilizzo, utilizzando una spugna **dal lato non abrasivo** (non utilizzare prodotti a base di acido, aceto e cloro).

#### ES - Instrucciones de mantenimiento

Le recomendamos que utilice agua con un poco de jabón y una esponja no abrasiva para limpiar la mesa después de cada uso (no utilice ácido, vinagre ni productos a base de cloro).

	59x59cm	69x69cm	
1 POSITION	6,1 Kg	7,9 Kg	ACIER STEEL

# Lafuma<sup>®</sup>

## MOBILIER

---

### LAFUMA MOBILIER SAS

6 rue Victor Lafuma - 26140 ANNEYRON

Tél. +33 (0)4 75 31 31 31

[lafuma-mobilier.com](http://lafuma-mobilier.com)



Imprimé sur papier recyclé - Printed on recycled paper



**FR**  
Donnez ou recyclez  
vos meubles.



Association

ou



Magasin

ou



Déchèterie



<https://quefairedemesdechets.fr>

262042