

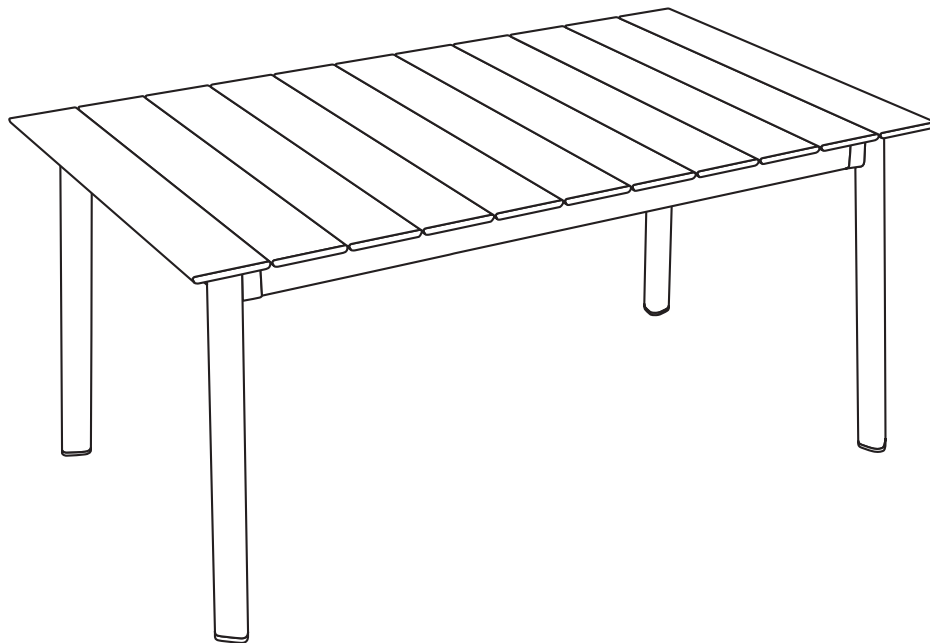


ORON 170 ALU (LFM5304)

ORON 190 ALU (LFM5305)



MADE IN
FRANCE



Important : à conserver pour de futurs besoins de références, à lire attentivement.

Important : keep this manual for future reference, please read carefully.

Wichtig : Bitte diese Anleitung für den späteren Gebrauch aufheben und sie aufmerksam lesen.

Belangrijk : Te bewaren voor later gebruik, aandachtig lezen.

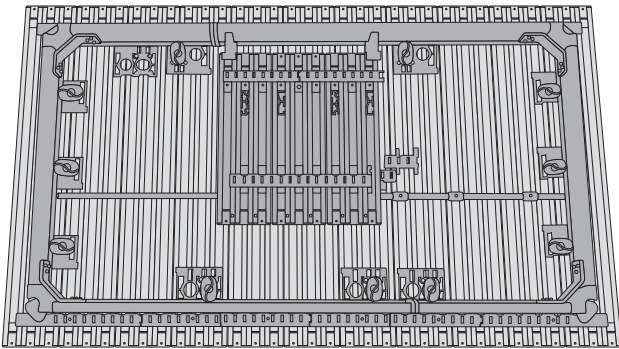
Importante : da conservare per esigenze future di riferimento, da leggere attentamente.

Importante : conservar para futuras necesidades de referencia, léase atentamente.

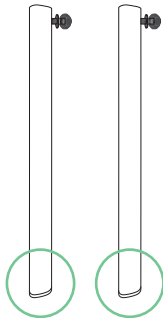


Ce produit est destiné à un usage domestique - This product is designed for domestic use
Dieses Produkt ist für den Hausgebrauch bestimmt - Dit product is bedoeld voor huishoudelijk gebruik
Questo apparecchio è destinato a un utilizzo domestico - Este producto está destinado a un uso doméstico

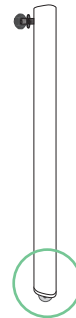
A x1



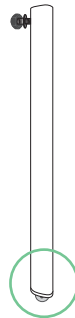
B x2



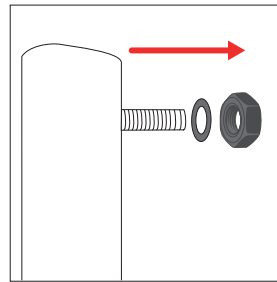
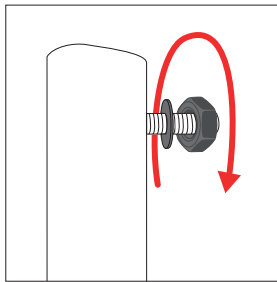
C x1



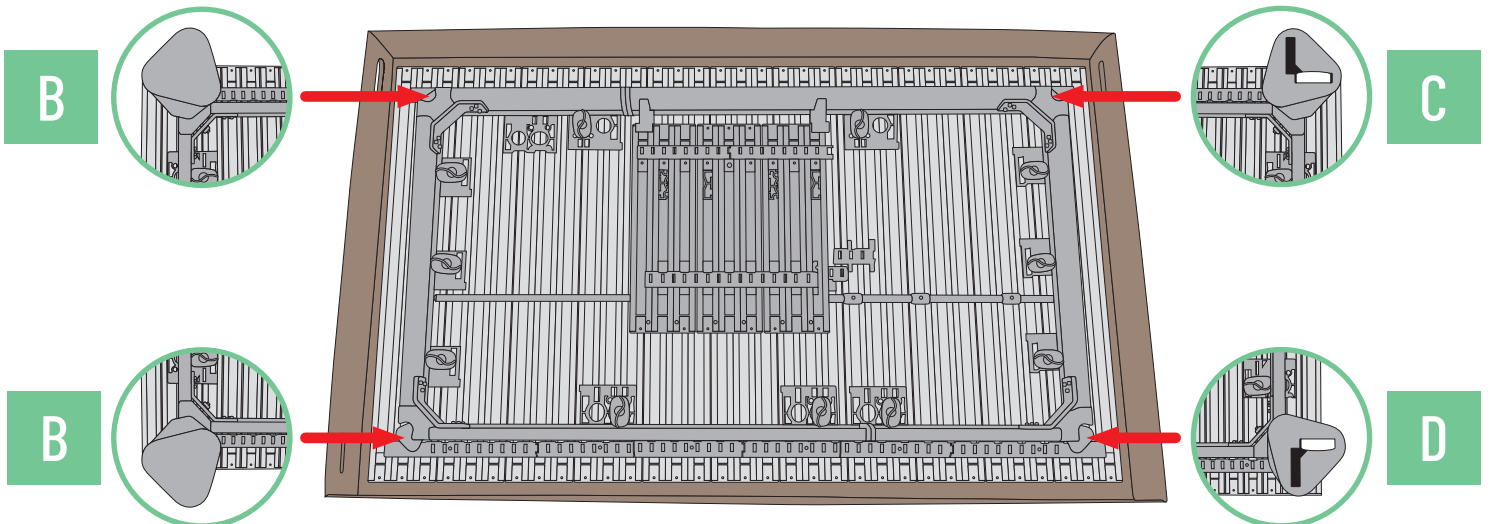
D x1



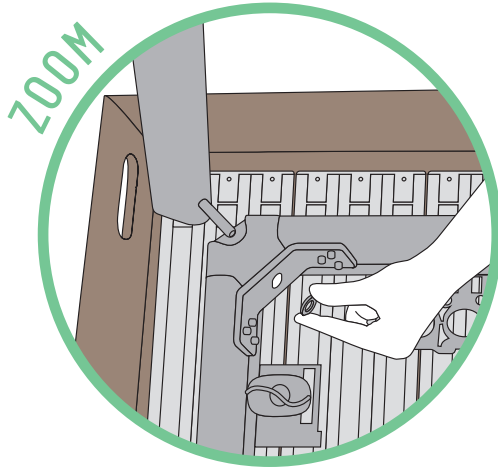
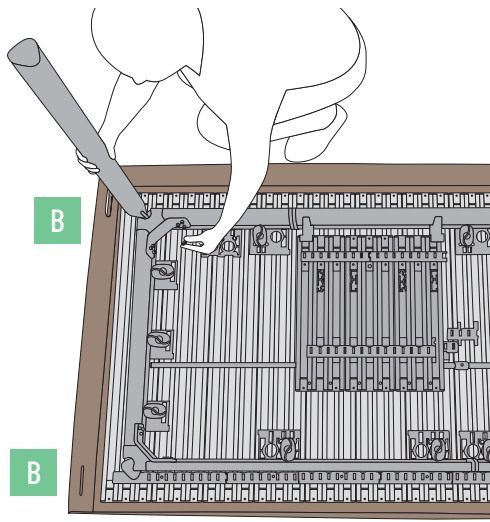
1 x4



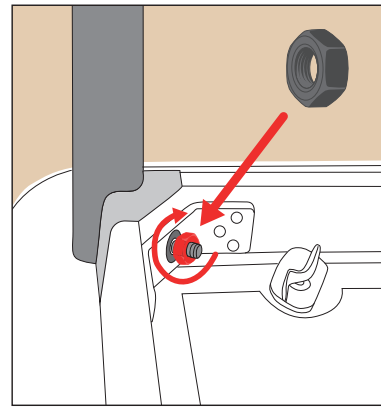
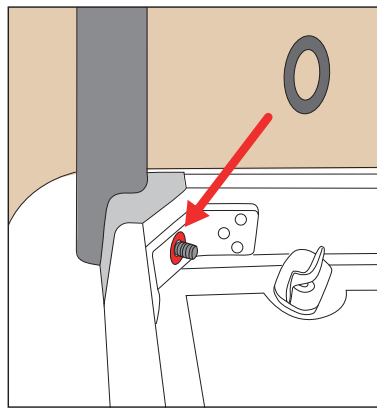
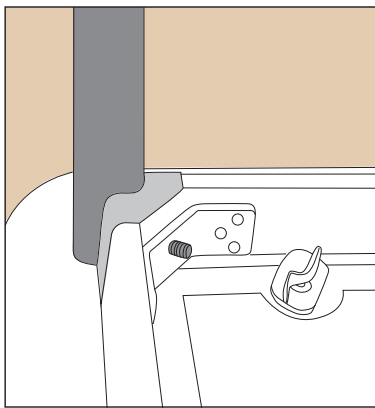
2



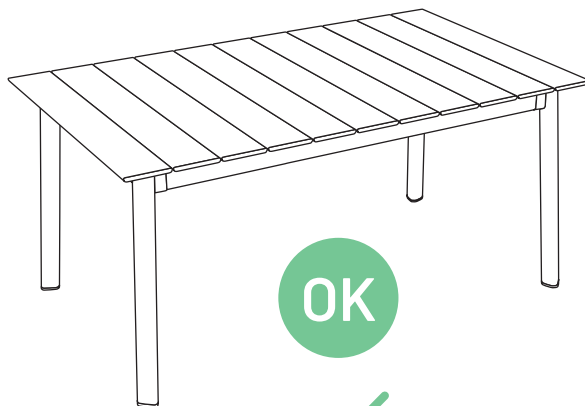
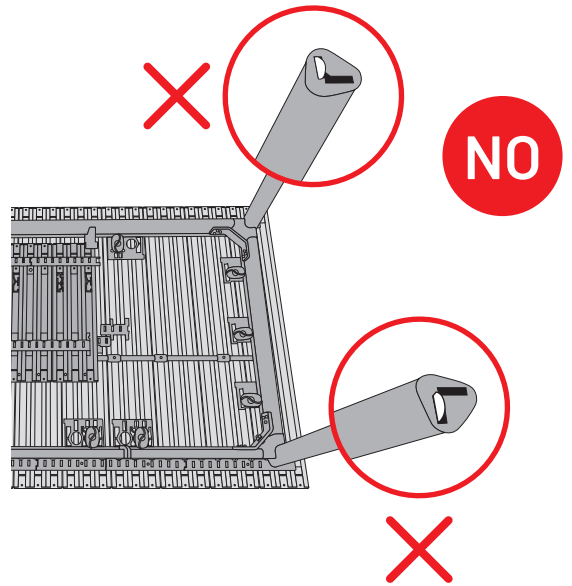
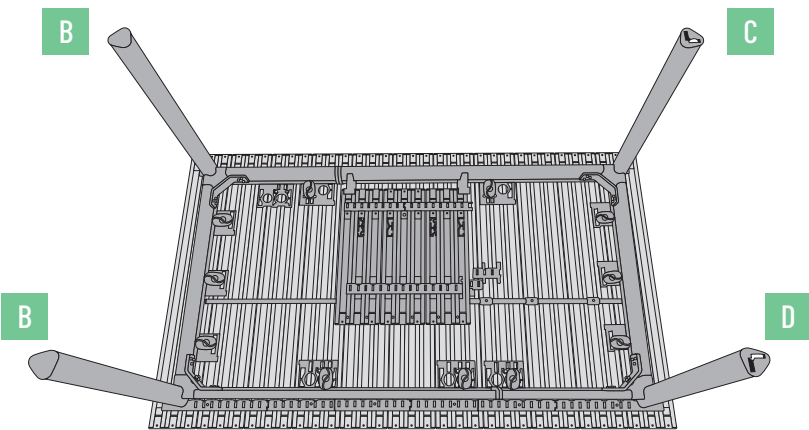
3



x4

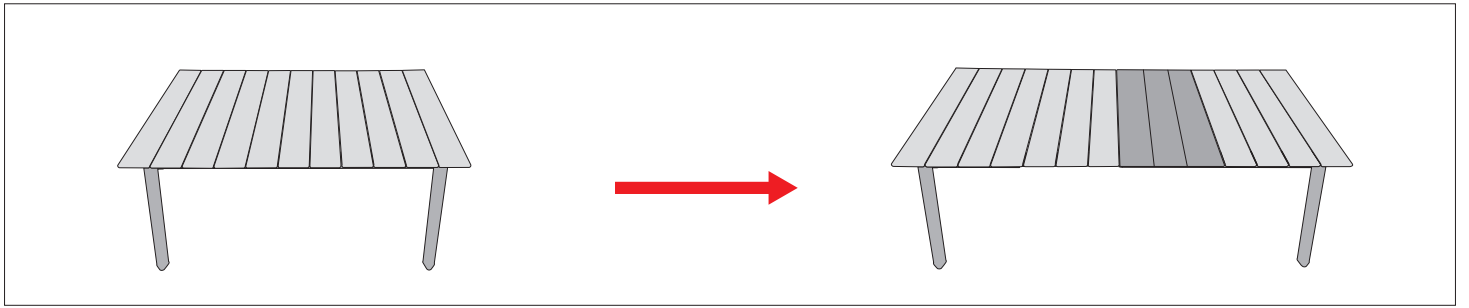


4

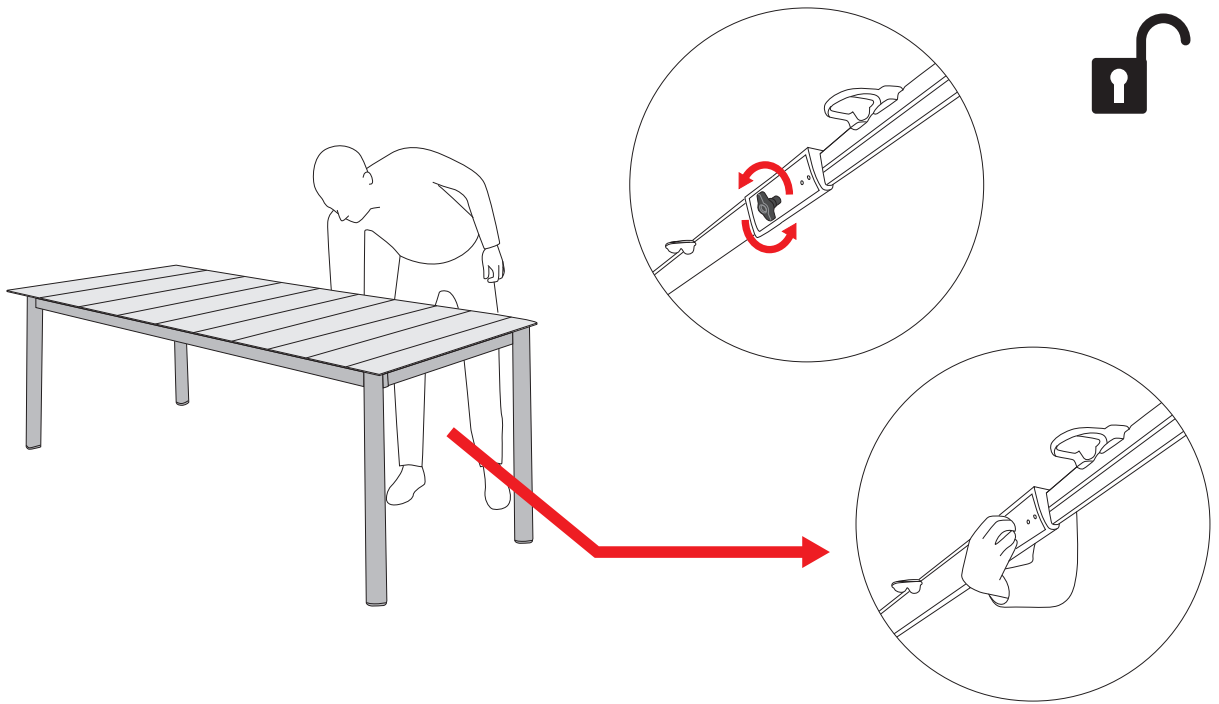


OK

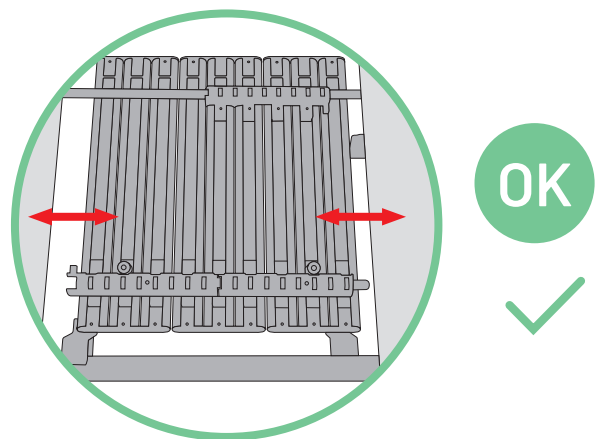
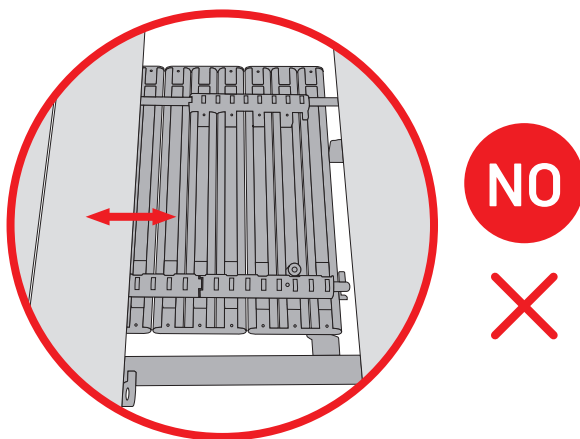
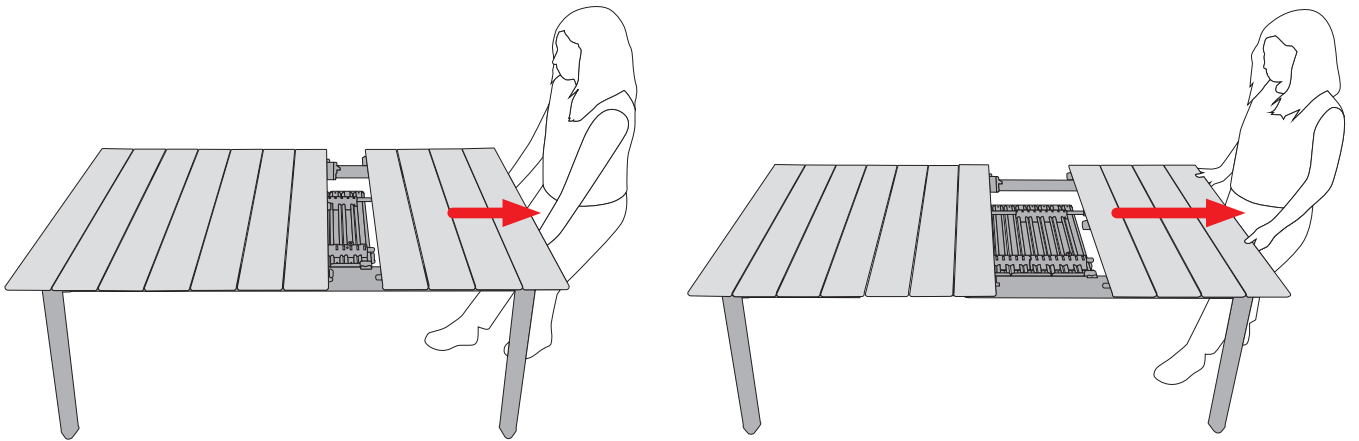




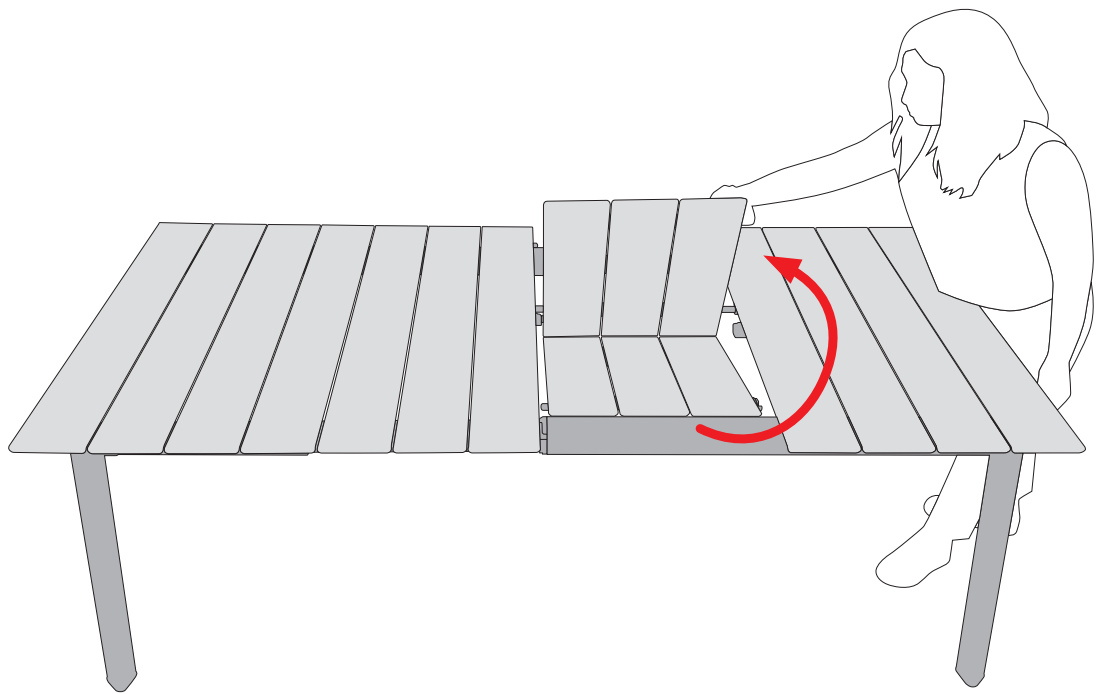
1



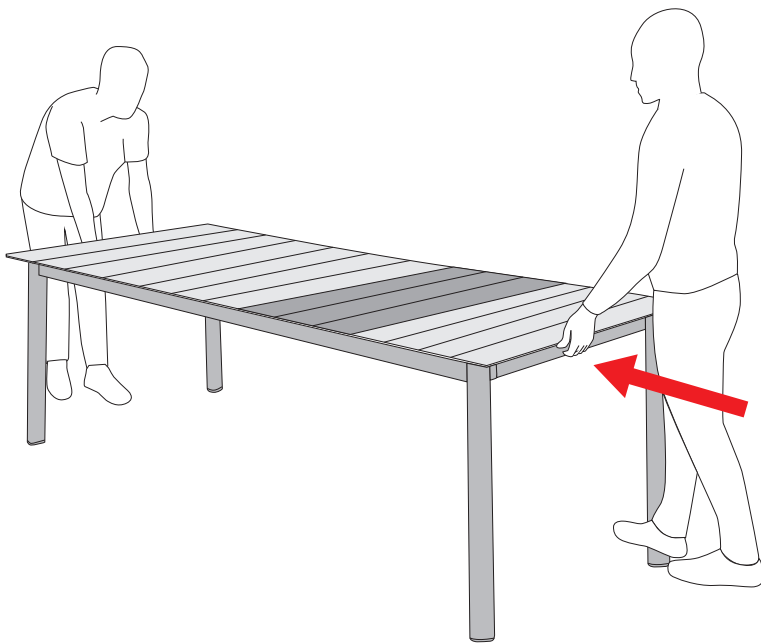
2



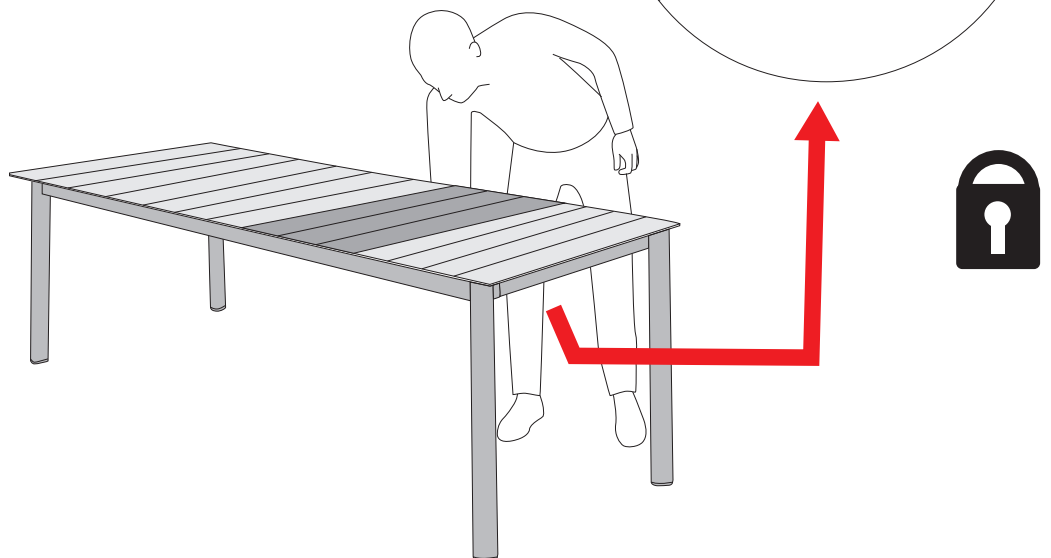
3

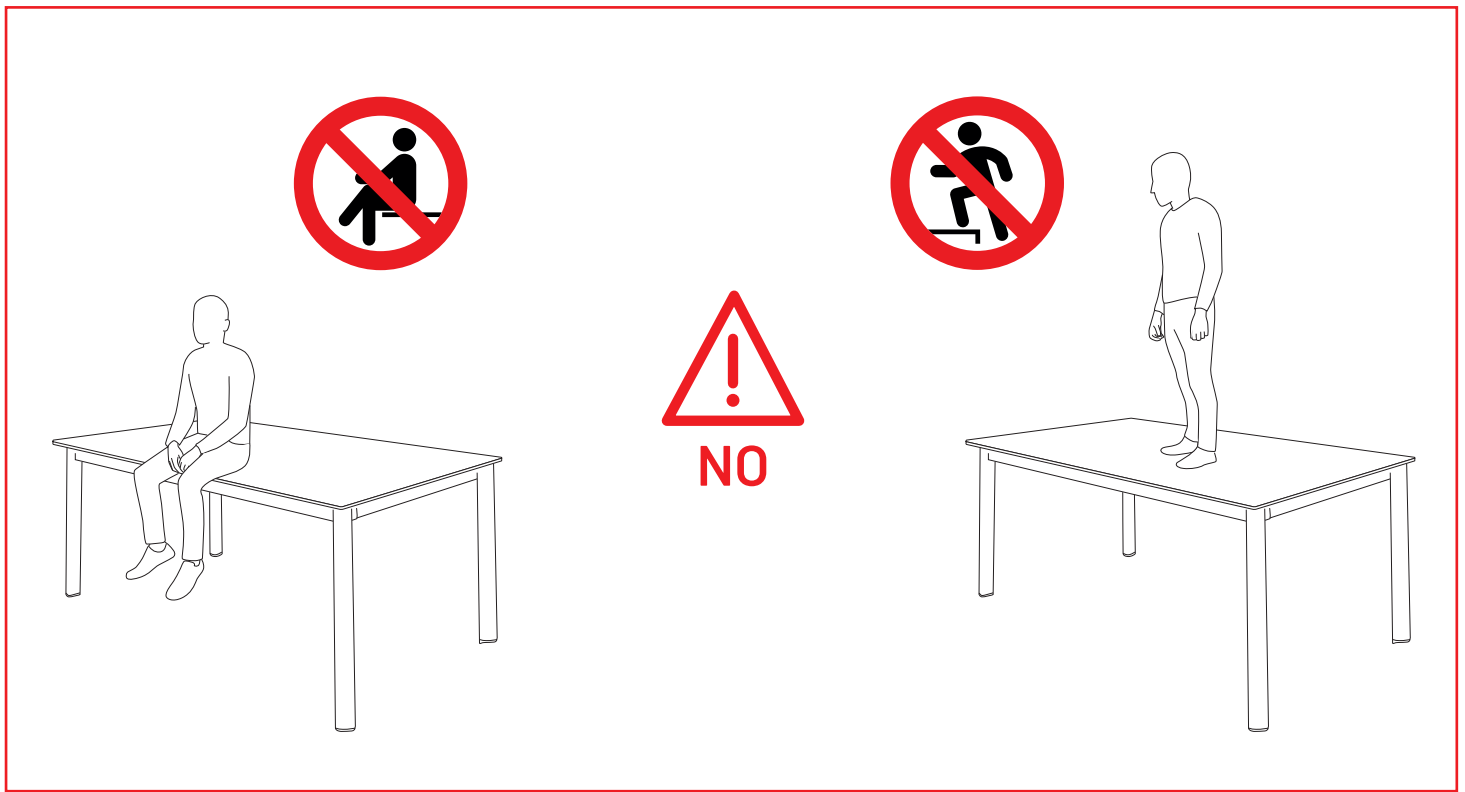


4



5





Positionner de manière stable sur un sol plan
To be placed in a stable position on level ground
Stabil auf ebenem Boden positionieren
Stabele plaatsing op een vlakke ondergrond
Posizionamento stabile su una superficie piana
Colocar de manera estable sobre una superficie plana.

FR - Instructions d'entretien / maintenance

Pour l'entretien de votre mobilier nous vous conseillons de nettoyer à l'eau savonneuse votre table après chaque utilisation à l'aide d'une éponge coté non abrasif (ne pas utiliser de produits à base d'acide, de vinaigre et de chlore). Pour allonger la durée de vie de votre table, nous vous conseillons de la protéger avec les **housses de tables et chaises LAFUMA MOBILIER**.

ENG - Care/maintenance instructions

For cleaning your furniture we recommend you wash the table with soapy water after each use, using the **non-abrasive side** of a sponge (do not use products based on acid, vinegar or chlorine).

To improve the lifetime of your table, we recommend you protect it with **LAFUMA MOBILIER table and chair covers**.

DE - Anweisungen zur Pflege / Instandhaltung

Zur Pflege Ihrer Möbel empfehlen wir Ihnen, Ihren Tisch nach jedem Gebrauch mit Seifenwasser und der **nicht scheuernden Seite** eines Schwamms zu reinigen (keine säurehaltigen Produkte, Essig oder Chlor verwenden). Um die Lebensdauer Ihres Tisches zu verlängern, empfehlen wir Ihnen, ihn mit **einer LAFUMA MOBILIER Schutzhülle abzudecken**.

NL - Onderhoudsinstructies

Om je meubels te onderhouden, raden we je aan om de tafel na elk gebruik schoon te maken met zeepwater en een spons, met de **niet-schurende kant** (gebruik geen producten op basis van zuur, azijn of chloor).

Voor een langere levensduur van de tafel raden we aan deze te beschermen met de **hoezen voor tafels en stoelen van LAFUMA MOBILIER**.

IT - Istruzioni per la cura / manutenzione

Per la manutenzione del tavolo, si consiglia di pulirlo con acqua e sapone dopo ciascun utilizzo, utilizzando una spugna **dal lato non abrasivo** (non utilizzare prodotti a base di acido, aceto e cloro).

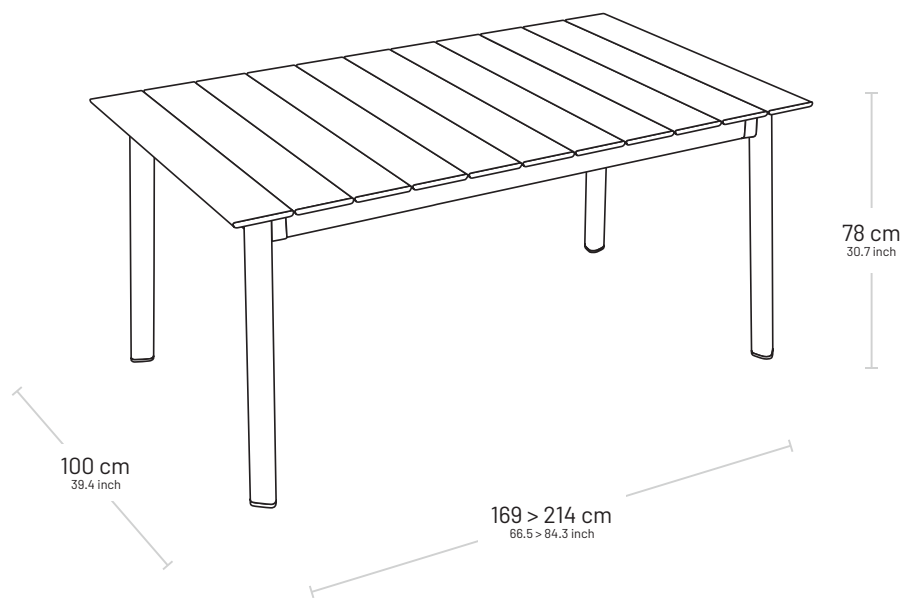
Per prolungare la durata di vita dei vostri tavoli e delle sedie **LAFUMA MOBILIER vi consigliamo di proteggerli con le apposite custodie**.

ES - Instrucciones de mantenimiento

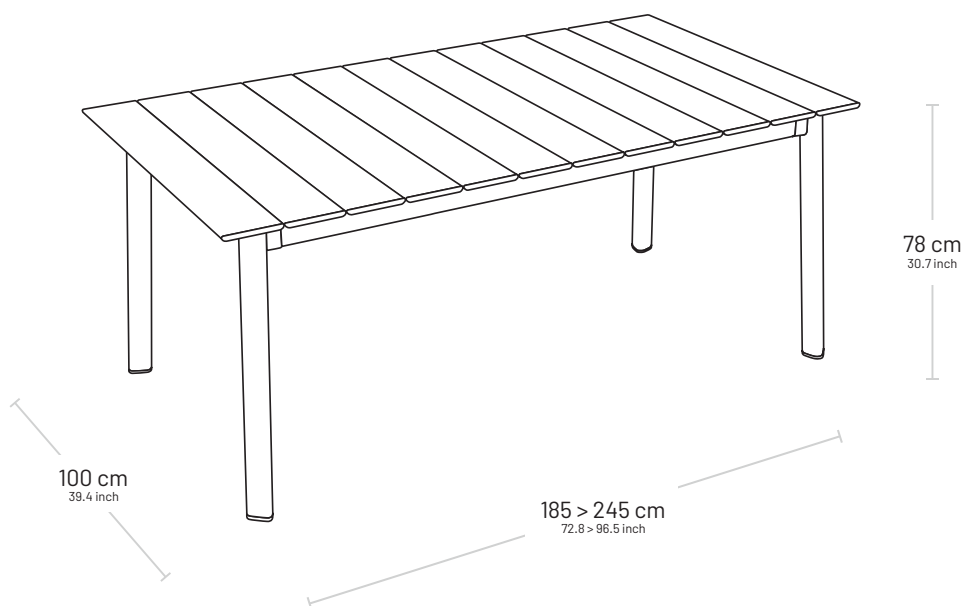
Le recomendamos que utilice agua con un poco de jabón y una esponja **no abrasiva** para limpiar la mesa después de cada uso (no utilice ácido, vinagre ni productos a base de cloro).

Para prolongar la duración de la mesa, le aconsejamos que la proteja con las **fundas para mesas y sillas LAFUMA MOBILIER**.

ORON 170 ALU



ORON 190 ALU



PLATEAU
ALU
TABLETOP

2
POSITIONS

ALU
MINIUM

ORON 170

44
Kg

ORON 190

49
Kg

Lafuma[®]

MOBILIER

LAFUMA MOBILIER SAS

6 rue Victor Lafuma - 26140 ANNEYRON

Tél. +33 (0)4 75 31 31 31

lafuma-mobilier.com



Imprimé sur papier recyclé - Printed on recycled paper



FR

Donnez ou recyclez
vos meubles.



Association

ou



Magasin

ou



Déchèterie



<https://quefairedemesdechets.fr>